

## چالش بی‌انگیزگی و موانع مشارکت دانشجویان در برنامه‌های درسی ورزش دانشگاهی

مریم کیان<sup>۱</sup>

۱. استادیار علوم تربیتی، دانشکده روان‌شناسی و علوم تربیتی دانشگاه یزد

تاریخ دریافت: ۱۳۹۸/۰۷/۰۶

تاریخ پذیرش: ۱۳۹۸/۰۸/۲۰

### چکیده

با وجودی که مشارکت در فعالیت‌های ورزشی می‌تواند آثار مثبتی در نشاط دانشجویان همراه داشته باشد، بسیاری از دانشجویان اغلب انگیزه و مشارکت کمتری در این برنامه‌ها دارند. لذا هدف پژوهش حاضر، شناسایی موانع مشارکت دانشجویان در فعالیت‌های ورزشی در دانشگاه یزد بود. از روش پژوهش توصیفی-تحلیلی استفاده شد. جامعه پژوهش شامل تمامی دانشجویان سال سوم و چهارم دوره کارشناسی دانشگاه یزد بود. از طریق فرمول کوکران تعداد ۳۶۰ نفر به عنوان نمونه به صورت تصادفی طبقه‌ای مساوی انتخاب شدند. همچنین با روش نمونه‌گیری هدفمند، تعداد ۵ مدرس ورزشی انتخاب شدند. ابزار پژوهش، پرسش‌نامه محقق‌ساخته بود که روایی و پایایی آن تأیید شد. به منظور تحلیل داده‌ها، از آمار توصیفی و استنباطی در قالب تحلیل معادلات ساختاری و تحلیل واریانس رتبه‌ای استفاده شد. همچنین در بخش پرسش تشریحی، از تحلیل کیفی استفاده شد. یافته‌ها نشان داد متغیرهای «موانع فردی» (۰/۶۳) و «سازمانی و مدیریتی» (۰/۴۷) بالاترین تأثیر را در ساخت متغیر موانع مشارکت در فعالیت ورزشی داشتند. همچنین، مشخص شد ۴۰٪ از تغییرات واریانس متغیر موانع مشارکت در فعالیت ورزشی، از طریق متغیر «موانع فردی» قابل تبیین است و از میان شاخص‌های آن، «ضعف آگاهی و نگرش» و «ضعف اقتصادی» بالاترین میزان مداخله را به خود اختصاص دادند. پس از آن، «موانع سازمانی و مدیریتی» تبیین‌کننده ۲۲٪ تغییرات واریانس متغیر موانع مشارکت بود که از میان شاخص‌های آن، «ضعف مدیریتی ورزشی»، بالاترین میزان مداخله را به خود اختصاص داد. با توجه به نقش موانع فردی در ضعف مشارکت دانشجویان در ورزش، پژوهش حاضر اجرای طرح‌های تشویقی، توسعه امکانات ورزشی و آگاهی‌رسانی و فرهنگ‌سازی را به عنوان پیشنهادها برای کاربرد مورد تأکید قرار می‌دهد.

**کلیدواژه‌ها:** تربیت بدنی، برنامه درسی، انگیزه، مشارکت ورزشی، تحلیل عاملی اکتشافی، دانشگاه یزد.

## مقدمه

استفاده از شیوه‌های جذب هر چه بیشتر دانشجویان به ورزش در راستای ارتقاء سطح سلامت و تندرستی آن‌ها امری ضروری است و در عین حال، مستلزم شناخت عوامل بازدارنده‌ای است که مشارکت دانشجویان در ورزش را محدود می‌کند. البته باید توجه داشت که گرایش به سمت فعالیت‌های ورزشی در جوانان متفاوت است. مسئله اینجا است با وجودی که مشارکت در برنامه‌های درسی ورزشی می‌تواند آثار مثبتی در نشاط تحصیلی و جسمی برای دانشجویان همراه داشته باشد، چرا بسیاری از دانشجویان در دوران تحصیلی خود اغلب کسل و کم‌نشاط هستند، و چرا از امکانات ورزشی در دانشگاه خود کمتر استفاده می‌کنند. این مسئله‌ای است که در پژوهش حاضر تلاش می‌شود به آن پاسخ داده شود و موانع مشارکت دانشجویان در فعالیت‌های ورزشی بیشتر مورد کنکاش قرار گیرد.

باید خاطرنشان کرد فعالیت‌های درسی ورزشی در دانشگاه‌های ایران غالباً به شکل دو واحد درس تربیت بدنی که برای دانشجویان اجباری است، ارائه می‌شود. همچنین فعالیت‌های ورزشی فوق‌برنامه دانشگاهی، غالباً شامل سه بخش رقابتی درون‌دانشگاهی و بین‌دانشگاهی، بخش آموزشی و بخش تفریحی همگانی است. هدف اصلی برنامه‌های ورزشی دانشگاه‌ها، افزایش توانایی دانشجویان جهت ارتقاء حس مسئولیت‌پذیری و مشارکت مؤثر در فعالیت‌های اجتماعی به عنوان یک شهروند است (سادات امامی، حیدری نژاد، شفیع نیا، ۲۰۱۳). این امر می‌تواند نقش مهمی در تربیت عمومی و تقویت ابعاد جسمانی، روانی حرکتی، عاطفی، عقلانی، اخلاقی و اجتماعی دانشجویان از طریق پرداختن به فعالیت‌های مفرح و سلامت‌بخش به صورت آزاد و داوطلبانه ایفا کند (تجاری، اسماعیلی، حجت خواه، ۲۰۱۱).

بررسی چالش بی‌انگیزگی جوانان در مشارکت‌های ورزشی از جمله ضرورت‌های مطالعاتی روان‌شناسی و علوم ورزشی است. علم روان‌شناسی، انگیزه افراد برای مشارکت در ورزش را با برخی عوامل مرتبط می‌داند. بر اساس اصول روان‌شناسی، انگیزه فرد برای مشارکت و پیشرفت در ورزش، به جهت‌گیری فرد برای تلاش و موفقیت در برنامه‌های ورزشی، پافشاری در مواجهه با شکست و همچنین تجربه غرور در موفقیت‌ها اشاره دارد. این انگیزه، دربردارنده ویژگی‌های صریحی است که به جوانان امکان علاقمند شدن به ورزش، دستیابی به برتری در برنامه‌های ورزشی، کسب سطوح بالای تناسب اندام و به حداکثر رساندن یادگیری‌های ورزشی را اعطا می‌کند. در واقع، رقابت‌جویی و انگیزش مشارکت در ورزش، بر انواع رفتارها، افکار و احساسات فرد اثر می‌گذارد، به گونه‌ای که او را وادار می‌کند تا به انتخاب فعالیت، تلاش برای پیگیری اهداف، شدت بخشیدن به تلاش در پیگیری اهداف و در نهایت پافشاری در مواجهه با شکست و دشواری دست بزند (سینگ و ساینی، ۲۰۱۳). از این رو، ضروری است که در سازمان‌های آموزشی نظیر دانشگاه‌ها، که بودجه‌های قابل توجهی را برای ورزش جوانان صرف می‌کنند، مسئله چالش بی‌انگیزگی و ضعف مشارکت دانشجویان در فعالیت‌های ورزشی مورد کنکاش دقیق‌تر قرار گیرد.

انگیزه‌های افراد برای شرکت در فعالیت‌های ورزشی بسیار متنوع است؛ برخی عوامل از قبیل عوامل اجتماعی، محیطی و فرهنگی می‌توانند در تمایل فرد برای شرکت در فعالیت‌های بدنی و ورزشی اثرگذار باشند (مهدی‌زاده، اندام، روزبهانی، ۲۰۱۳). اما، با وجود عوامل برانگیزاننده، بسیاری از دانشجویان تمایلی به شرکت در فعالیت‌های ورزشی دانشگاه ندارند. اکثر صاحب‌نظران معتقدند تنها یک علت یا انگیزه سبب

قابل رفتار نیست، بلکه عوامل مختلفی باعث گرایش یا عدم گرایش افراد به امر ورزش می‌شوند (اندام، عسگری، سلیمی، ۲۰۱۵). در این راستا، کرافورد<sup>۱</sup> و همکاران (۱۹۹۱) مدل هرمی موانع اوقات فراغت را پیشنهاد کردند. موانع درون‌فردی به صفات و خصوصیات بازنارنده روانی اشاره دارد که از تجارب منفی فردی ریشه می‌گیرد. موانع بین‌فردی به عدم تعامل مثبت بین افراد و ناتوانی برای یافتن یار و تعلق گروهی مربوط می‌شود. موانع ساختاری نیز به معنای فراهم‌نبودن امکانات مادی برای انجام ورزش است (مشکل‌گشا، ۲۰۰۶). همچنین موانع درک‌شده پیش-بینی‌کننده خوبی برای عدم انجام فعالیت ورزشی است. به علاوه، موانع می‌توانند به‌طور بالقوه از شروع، ادامه یا از سرگیری فعالیت ورزشی جلوگیری کنند (مهدی‌زاده، اندام، روزبهرانی، ۲۰۱۳). مطالعات انجام شده در این زمینه نشان می‌دهد که کمبود وقت (گومز، چالکز، اکستریمرا<sup>۲</sup>، ۲۰۱۰)، کمبود امکانات (الجیلانی، بدوی، الخویبا، اوودالا<sup>۳</sup>، ۲۰۱۱)، مشغله زیاد (عزیزی، جلالی فراهانی، خبیری، ۲۰۱۱) و تنبلی و بی‌حوصلگی (گومز و همکاران، ۲۰۱۰؛ عزیزی و همکاران، ۲۰۱۱) می‌تواند از مهمترین موانع مشارکت افراد در فعالیت بدنی باشند.

همچنین در پژوهشی با عنوان «سطح فعالیت بدنی و بهزیستی روانشناختی: مطالعه موردی دانشجویان دانشگاه» مشخص شد تفاوت معناداری بین سلامت روانی دانشجویان، با توجه به سطح فعالیت بدنی و جنسیت وجود دارد. در این راستا، احتمال بیشتری برای شرکت در فعالیت ورزشی سطح بالا در گروه پسران نسبت به دختران وجود داشت. این پژوهش نشان داد در رابطه خرده‌مقیاس «پذیرش خود» با جنسیت، تفاوت

قابل توجه است. مردان به طور قابل توجهی بالاتر از زنان در این خرده‌مقیاس عمل کردند (یریسولاپا<sup>۴</sup>، ۲۰۱۵). همچنین مطالعه دیگری با عنوان «سطح فعالیت فیزیکی دانشجویان دانشگاه» در کشور رومانی انجام شد و نشان داد فعالیت بدنی و ورزشی برای تمام گروه‌های دانشجویان وجود داشته است. اما دانشجویان پسر در مقایسه با دختران، فعالیت‌های ورزشی بیشتری داشتند. یافته‌های این مطالعه، ارائه‌کننده مبنایی علمی برای پیگیری سلامتی و سبک زندگی فعال برای دانشجویان بوده‌است (فاگارس، رادو، وانوو<sup>۵</sup>، ۲۰۱۵). پژوهش دیگری با عنوان «درک ارزش تمرین ورزش به‌عنوان یک انگیزه مثبت برای دانشجویان» در دانشگاه بخارست انجام شد. یافته‌ها نشان داد دانشجویان به منظور دستیابی به آرامش، از بین بردن استرس، استراحت و افزایش عملکرد حرفه‌ای خود، در فعالیت‌های ورزشی مشارکت می‌کردند (گریگور و کورتیکس<sup>۶</sup>، ۲۰۱۴). همچنین پژوهشی تحت عنوان «مطالعه طولی مشارکت ورزشی تفریحی و محدودیت آن در بین دانشجویان دانشگاه راس و بارسولونا» از سال ۲۰۰۳ تا ۲۰۰۸ مورد بررسی قرار گرفت. نتایج نشان داد موانع مشارکت در ورزش شامل عدم امکانات کافی، عدم آگاهی در مورد چگونگی مشارکت در ورزش، کمبود وقت، عدم حمایت دیگران و صرف وقت زیاد برای کارهای دیگر است (اسپیوی و هریتز<sup>۷</sup>، ۲۰۱۲). همچنین پژوهشی تحت عنوان «موانع درک شده مشارکت ورزشی تفریحی در دانشجویان دانشگاه: مقایسه بین دانشجویان بین‌المللی و محلی در ایالات متحده» در بین یک نمونه ۶۴ نفری از دانشجویان کشور ایالات متحده آمریکا، انجام شد. نتایج نشان داد نبود امکانات مناسب، عدم زمان کافی و عدم اطلاعات

4. Yerlisu Lapa
5. Fagaras, Radu & Vanvu
6. Grigore & Courteix
7. Spivey & Hritz

1. Crawford
2. Gomez, Gallegos & Exteremera
3. El-Gilany, Badawi, El-Khawaya, & Awadalla

مربوط به فعالیت‌های ورزشی موجود بیشترین موانع مشارکت در فعالیت‌های ورزشی برای دانشجویان بین-المللی است و همچنین نتایج نشان داد موانع درونی و موانع فردی در میان دانشجویان بین‌المللی در مقایسه با دانشجویان بومی به‌طور قابل‌توجهی بالاتر بود (هاشم<sup>۱</sup>، ۲۰۱۲).

همچنین در ایران مطالعاتی انجام شده است، برای مثال، پژوهشی درباره تأثیر عوامل زیرساختی و مدیریتی بر توسعه مشارکت ورزشی در دانشگاه‌های دولتی ایران انجام شد. نتایج نشان داد برای توسعه مشارکت ورزشی دانشجویان، اهمیت عامل مدیریت توسعه (۴/۰+۰۱/۴۹) بیشتر از عامل زیرساخت توسعه (۳/۹۰+۰۰/۵۱) است. همچنین بر اساس مدل معادلات ساختاری، عامل مدیریت توسعه با ضریب ۳/۲۳ بر مشارکت ورزشی و با ضریب ۰/۹۹ بر توسعه زیرساخت‌ها و زیرساخت توسعه نیز با ضریب ۲/۶۹ بر مشارکت ورزشی تأثیر مستقیم و معنادار داشتند. در کل به نظر می‌رسد مدیریت ورزش دانشگاهی مناسب می‌تواند سبب مشارکت ورزشی دانشجویان شود (منافی و همکاران، ۲۰۱۵). همچنین پژوهشی درباره راهکارهای توسعه ورزش همگانی در دانشگاه‌های ایران انجام شد. نتایج نشان داد عوامل سازمانی و مدیریتی با ۷۹٪، عوامل محیطی با ۷۲٪، عوامل روانشناختی با ۵۴٪، عوامل درون‌فردی با ۶۱٪، عوامل عدم حمایت اجتماعی با ۸۳٪ و عوامل محدودیت زمانی با ۷۳٪ در عدم مشارکت ورزشی دانشجویان مؤثر هستند (مهدی‌زاده و اندام، ۲۰۱۴). به‌علاوه، پژوهشی تحت عنوان ارزیابی موانع و راهکارهای توسعه سهم فعالیت‌های ورزشی اوقات فراغت دانشجویان انجام شد. نتایج نشان داد بین میزان درآمد خانواده دانشجویان با انجام فعالیت‌های ورزشی به صورت تفریحی، شرکت در

مسابقات ورزشی، شرکت در ورزش‌های انفرادی مانند شنا و تنیس، ارتباط معنادار در حد  $P \leq 0/01$  وجود داشت و طبق اولویت‌بندی دانشجویان، موانع مؤثر در توسعه سهم ورزش در اوقات فراغت به ترتیب کمبود تجهیزات ورزشی (دیدگاه ۸۱ درصد مخاطبان)، کمبود فضای ورزشی (دیدگاه ۷۷ درصد مخاطبان)، کم‌توجهی به درس تربیت‌بدنی در مدارس (دیدگاه ۷۵ درصد مخاطبان)، عدم فرهنگ‌سازی کافی در مورد مزایای پرداختن به فعالیت‌های منظم بدنی (دیدگاه ۷۴/۵ درصد مخاطبان) عنوان شد (نظریان مادوانی و رضانی، ۲۰۱۳). همچنین پژوهشی تحت عنوان موانع توسعه ورزش همگانی در دانشگاه‌ها انجام شد. نتایج نشان داد عامل سازمانی و مدیریتی با میانگین (۳/۲۲+۰/۸۵) با اهمیت‌ترین عامل و روانشناختی با میانگین (۲/۰+۰۵/۹۵) کم اهمیت‌ترین عامل بود (مهدی‌زاده، اندام، روزبهنی، ۲۰۱۳).

از آنجا که تحقق هدف تربیت انسان‌های متخصص و در عین حال سالم و بانشاط، برای آینده هر جامعه‌ای امری خطیر است، پژوهش حاضر تلاش دارد به شناسایی و تبیین موانع مشارکت دانشجویان دانشگاه در فعالیت‌های ورزشی و ارائه راهکارهای مناسب برای افزایش مشارکت در ورزش بپردازد. در این راستا، چهار پرسش مورد بررسی قرار گرفت:

پرسش ۱: میزان مشارکت دانشجویان در فعالیت‌های ورزشی چگونه است؟

پرسش ۲: موانع مشارکت دانشجویان در فعالیت‌های ورزشی کدام است؟

پرسش ۳: اولویت‌بندی موانع مشارکت دانشجویان در فعالیت‌های ورزشی چگونه است؟

پرسش ۴: چه راهکارهایی برای برطرف نمودن بی-انگیزی و موانع مشارکت دانشجویان در فعالیتهای ورزشی می‌توان ارائه کرد؟

### روش‌شناسی پژوهش

نوع پژوهش حاضر «کاربردی» و روش پژوهش «توصیفی-تحلیلی» بود.

### شرکت‌کنندگان

جامعه آماری پژوهش شامل تمامی دانشجویان سال سوم و چهارم دوره کارشناسی در سال تحصیلی ۱۳۹۵-۱۳۹۴ بود (۴۶۰۰ نفر). این گروه به این دلیل انتخاب شد که سال اولی و دومی نیستند. زیرا دانشجویان سال اول و دوم هنوز با فعالیتهای ورزشی دانشگاه آشنایی چندانی ندارند و در آنها مشارکت لازم را ندارند. لذا دانشجویان سال سوم و چهارم، که انتظار می‌رود فرصت استفاده از فعالیتهای ورزشی دانشگاه بیشتر برای آنها فراهم بوده، انتخاب شدند. نمونه پژوهش از طریق فرمول کوکران محاسبه شد (۳۵۴ نفر) که با گردکردن این عدد، حجم نمونه نهایی ۳۶۰ نفر تعیین شد. این نمونه به صورت «تصادفی طبقه‌ای مساوی» از تمامی دوازده دانشکده دانشگاه یزد (به ازای ۳۰ نفر از هر دانشکده) انتخاب شدند.

همچنین برای پاسخ به پرسش چهارم پژوهش (راهکارهای رفع موانع مشارکت دانشجویان در ورزش) علاوه بر دانشجویان، از نظر استادان نیز استفاده شد. در این بخش، استادان و مربیان ورزشی دانشگاه یزد به شیوه نمونه‌گیری هدفمند (شامل پنج نفر) انتخاب شدند. معیار انتخاب این افراد شامل سابقه تدریس ورزش در دانشگاه یزد، همکاری در برنامه‌های ورزشی دانشجویی و علاقمندی به مشارکت در پژوهش حاضر بود.

### ابزار پژوهش

ابزار پژوهش «پرسش‌نامه محقق‌ساخته» بود که در سه بخش اصلی طراحی شد:

(۱) بخش متغیرهای زمینه‌ای و عمومی: که در پنج قسمت تنظیم شد (جنسیت، دانشکده، معدل تحصیلی، میزان مشارکت در ورزش، زمان مورد علاقه برای ورزش).

(۲) بخش موانع مشارکت در ورزش: این بخش از پرسش‌نامه شامل چهار شاخص موانع بود: موانع محیطی (شامل امکانات و تجهیزات، دسترسی، کیفیت، بهداشت، ایمنی)، موانع اجتماعی (شامل همسالان، خانواده، رسانه‌ها)، موانع فردی (شامل جسمی، آگاهی و نگرش، انگیزشی، اقتصادی، زمانی)، موانع سازمانی و مدیریتی (شامل سازمانی، مدیریتی، فرهنگی).

(۳) بخش راهکارهای رفع موانع: این بخش از پرسش‌نامه به صورت پرسش تشریحی مبنی بر دریافت نظر شرکت‌کنندگان در پژوهش، تنظیم شد. پاسخ‌های بخش تشریحی، از طریق تحلیل کیفی متن، سازمان‌دهی و بارگذاری شدند. در نهایت، راهکارهای نهایی استخراج شدند (در این بخش هم از دیدگاه دانشجویان و هم از دیدگاه استادان و مربیان ورزش دانشگاه یزد استفاده شد).

### روش اجرا

طراحی و اجرای پرسش‌نامه به این شیوه بود که ابتدا مبانی نظری و پژوهشی معتبر مطالعه شد و شاخص‌ها و گویه‌های پرسش‌نامه به شکل اولیه، طراحی شد. در واقع، در مرحله اول شاخص‌ها و گویه‌های اولیه شناسایی و طراحی شدند. سپس روایی «صوری و محتوایی» پرسش‌نامه از طریق دریافت نظر ۱۲ نفر از استادان علوم ورزشی و متخصصان آموزش و مدیریت ورزشی دانشگاه یزد تعیین شد. پس از بررسی نظرات به دست آمده و اعمال آن‌ها در پرسش‌نامه‌ها، در نهایت پرسش‌نامه نهایی تدوین شد. پرسش‌نامه در مطالعه راهنما، توسط یک گروه (۲۰ نفری) دانشجویان و اساتید علوم ورزشی مورد بررسی قرارگرفت و میزان

شد تا راهکارهای نهایی استخراج شود. در مجموع، از نرم‌افزار اسپ‌اس‌اس، نسخه ۱۸، برای تحلیل عاملی اکتشافی و برآورد بارهای عاملی و همچنین از نرم‌افزار لیزرل نسخه ۸/۷۲، برای تحلیل معادلات ساختاری و ارائه الگو استفاده شد.

### یافته‌های پژوهش

**پرسش یک:** میزان مشارکت دانشجویان در فعالیت‌های ورزشی چگونه است؟  
طبق جدول ذیل، ۱۳ درصد دانشجویان تمایل به مشارکت در فعالیت‌های ورزشی را ندارند. ۴۱ درصد گاهی اوقات، ۱۷ درصد ماهانه، ۱۷ درصد هفتگی و تنها ۸ درصد به صورت روزانه ورزش می‌کنند. با توجه به ستون درصد تجمعی ۷۳ درصد دانشجویان ماهانه کمتر از یک بار به فعالیت‌های ورزشی می‌پردازند که این امر مبین پایین بودن میزان مشارکت دانشجویان در فعالیت‌های ورزشی است.

پایایی آن با استفاده از ضریب «آلفای کرونباخ» عدد ۰/۸۷ محاسبه شد و بیانگر پایایی مطلوب بود. سپس پرسش‌نامه در نمونه پژوهش اجرا شد و داده‌های لازم گردآوری شد.

### روش‌های پردازش داده‌ها

به منظور تحلیل داده‌ها، از روش‌های «آمار توصیفی» و «آمار استنباطی» در قالب روش‌های تحلیل عاملی و تحلیل معادلات ساختاری استفاده شد. از «تحلیل عاملی اکتشافی» برای تعیین مهم‌ترین عوامل بازدارنده برای شرکت در فعالیت‌های ورزشی در بین جامعه موردنظر و دسته‌بندی گزینه‌ها با توجه به بارعاملی آن‌ها استفاده شد. همچنین از روش «تحلیل عاملی تأییدی» (مدل معادلات ساختاری) برای تأیید خرده مقیاس‌های پرسش‌نامه و در راستای ارائه الگوی موانع مشارکت در ورزش، استفاده شد. به علاوه، از «تحلیل واریانس رتبه‌ای فریدمن» برای تعیین اولویت‌های شرکت‌کنندگان استفاده شد. در نهایت، برای بخش چهارم پرسش‌نامه، از روش تحلیل کیفی متن، استفاده

جدول ۱- فراوانی میزان مشارکت دانشجویان در فعالیت‌های ورزشی

میزان مشارکت	تعداد	درصد	درصد تجمعی
عدم مشارکت	۴۹	۱۳	۱۳
گاهی اوقات	۱۴۹	۴۱	۵۶
ماهانه	۶۲	۱۷/۱	۷۳
هفتگی	۶۲	۱۷/۱	۹۱
روزانه	۳۰	۸	۱۰۰
بدون پاسخ	۶	۳	
جمع کل	۳۵۸	۱۰۰	

بیشترین مشارکت مربوط به دانشکده «اقتصاد و مدیریت» و کمترین مربوط به دانشکده «هنر و معماری» است.

همچنین با توجه به جدول، سطح معناداری با اطمینان ۹۵ درصد برابر ۰,۰۰۰ به دست آمده است. این امر نشان می‌دهد بین رشته‌های مختلف تحصیلی در میزان مشارکت ورزشی دانشجویان تفاوت معناداری جود دارد.

جدول ۲- میزان مشارکت دانشجویان در فعالیتهای ورزشی (به تفکیک دانشکده‌ها)

دانشکده	میزان مشارکت در ورزش					جمع کل
	عدم مشارکت	گاهی اوقات	ماهانه	هفتگی	روزانه	
مهندسی برق و کامپیوتر	۶	۱۲	۲	۷	۴	۳۱
مهندسی معدن و متالوژی	۱	۱۷	۲	۶	۲	۲۸
هنر و معماری	۱۲	۱۵	۱	۰	۲	۳۰
فنی و مهندسی	۳	۱۶	۲	۵	۲	۲۸
فیزیک	۹	۱۱	۶	۴	۰	۳۰
ریاضی	۰	۷	۱۶	۳	۲	۲۸
علوم پایه	۴	۱۳	۵	۴	۱	۲۷
منابع طبیعی	۷	۱۳	۲	۳	۵	۳۰
اقتصاد و مدیریت	۰	۱۲	۴	۱۲	۲	۳۰
علوم اجتماعی	۴	۱۴	۴	۶	۲	۳۰
ادبیات	۱	۱۰	۶	۷	۶	۳۰
علوم انسانی	۲	۹	۱۲	۵	۲	۳۰
جمع کل	۴۹	۱۴۹	۶۲	۶۲	۳۰	۳۵۲
	موارد	درجه آزادی	سطح معناداری			
	۱۱۹	۴۴	۰۰۰			
	۳۵۲	آماره خی-دو		تعداد		

مشارکت ورزشی خوب و تنها ۲۵٪ دانشجویان پسر، مشارکت ورزشی خوب داشته‌اند (روزانه و هفتگی). ۵۷٪ دانشجویان دختر مشارکت ضعیف و ۵۵٪ دانشجویان پسر مشارکت ضعیف داشته‌اند (عدم مشارکت و گاهی اوقات).

همچنین با توجه به جداول این بخش، سطح معناداری با اطمینان ۹۵ درصد برابر ۰,۰۰۰ به دست آمده است. این امر نشان می‌دهد بین جنسیت دانشجویان در میزان مشارکت ورزشی دانشجویان تفاوت معناداری وجود دارد. به عبارت دقیق‌تر، تنها ۲۷٪ دانشجویان دختر

جدول ۳- میزان مشارکت دانشجویان در فعالیتهای ورزشی

جمع کل	بدون پاسخ		موارد		جمع کل
	تعداد	درصد	تعداد	درصد	
۱۰۰٪	۳۵۸	۲٪	۶	۹۸٪	۳۵۲
میزان مشارکت در ورزش					
عدم مشارکت	گاهی اوقات	ماهانه	هفتگی	روزانه	جمع کل
دختر ۲۶	۷۵	۲۸	۳۳	۱۵	۱۷۷
پسر ۲۳	۷۴	۳۴	۲۹	۱۵	۱۷۵
جمع کل ۴۹	۱۴۹	۶۲	۶۲	۳۰	۳۵۲

سطح معناداری	درجه آزادی	موارد	آماره خی-دو
۰۰۰	۴	۱/۰۱۸	۳۵۲
			تعداد

پرسش دو: موانع مشارکت دانشجویان در فعالیتهای ورزشی کدام است؟

#### جدول ۴- موانع مشارکت دانشجویان در فعالیتهای ورزشی (به تفکیک رشته تحصیلی)

موانع دوم	موانع اول	دانشکده	
سازمانی و مدیریتی	محیطی	مهندسی برق و کامپیوتر	۱
سازمانی و مدیریتی	محیطی	مهندسی معدن و متالورژی	۲
سازمانی و مدیریتی	محیطی	هنر و معماری	۳
سازمانی و مدیریتی	محیطی	فنی و مهندسی	۴
محیطی	سازمانی و مدیریتی	فیزیک	۵
محیطی	سازمانی و مدیریتی	ریاضی	۶
محیطی	سازمانی و مدیریتی	علوم پایه	۷
سازمانی و مدیریتی	محیطی	منابع طبیعی	۸
سازمانی و مدیریتی	محیطی	اقتصاد و مدیریت	۹
سازمانی و مدیریتی	محیطی	علوم اجتماعی	۱۰
محیطی	سازمانی و مدیریتی	ادبیات	۱۱
محیطی	سازمانی و مدیریتی	علوم انسانی	۱۲

اطمینان ۹۵ درصد ۰,۰۰۰ به دست آمده است، تفاوت معناداری بین موانع مختلف مشارکت در فعالیتهای ورزشی وجود دارد. با توجه به جدول، موانع را می توان به ترتیب اثر اولویت بندی نمود: موانع محیطی، موانع سازمانی و مدیریتی، موانع اجتماعی، موانع فردی. بنابر نتایج به دست آمده، موانع «محیطی» رتبه اول را به خود اختصاص داده است و بعد از آن به ترتیب موانع «سازمانی و مدیریتی»، «اجتماعی» و «فردی» اولویت بندی شده اند.

در دانشکده های مهندسی برق و کامپیوتر، مهندسی معدن و متالورژی، هنر و معماری، فنی و مهندسی، منابع طبیعی، اقتصاد و مدیریت و علوم اجتماعی مهمترین موانع، موانع محیطی در دسته اول و موانع سازمانی مدیریتی در دسته دوم هستند؛ اما در سایر دانشکده ها موانع سازمانی و مدیریتی در دسته اول و موانع محیطی در دسته دوم قرار گرفتند.

پرسش سه: اولویت بندی موانع مشارکت دانشجویان در فعالیتهای ورزشی چگونه است؟  
از آنجایی که با توجه به جداول ذیل، سطح معناداری با

#### جدول ۵- رتبه بندی موانع مشارکت دانشجویان در فعالیتهای ورزشی / مقدار خی دو

رتبه میانگین	رتبه	موانع
۳/۰۱	۱	موانع محیطی
۳	۲	موانع سازمانی و مدیریتی
۲	۳	موانع اجتماعی
۱	۴	موانع فردی



## توزیع خی دو

تعداد	۳۵۵
آماره خی دو	۴۱۲
درجه آزادی	۳
سطح معناداری	.۰۰۰

در ادامه، در مدل معادلات ساختاری، ابتدا بررسی مدل - مقدار خطا انجام شد و در جدول ذیل نشان داده شده های اندازه‌گیری به همراه آماره تی، ضریب استاندارد و است: است:

## جدول ۶- بررسی ضرایب و مقدار تی برای مؤلفه‌های موانع محیطی، اجتماعی، فردی، سازمانی

ابعاد موانع محیطی	نماد	ضریب استاندارد	آماره تی	ضریب تعیین	خطا
امکانات و تجهیزات	FE	۰/۷۳	-	۰/۵۳	-
دسترسی	ACC	۰/۴۲	۷/۰۴	۰/۱۸	۰/۰۶۵
کیفیت	Q	۰/۷۱	۱۱/۳۶	۰/۵۱	۰/۰۵۳
بهداشت	H	۰/۷۲	۱۱/۳۴	۰/۵۲	۰/۰۴۹
ایمنی	SA	۰/۵۸	۹/۵۵	۰/۳۴	۰/۰۳۹

ابعاد موانع اجتماعی	نماد	ضریب	آماره تی	ضریب تعیین	خطا
همسالان	P	۰/۴۰	-	۰/۱۶	-
خانواده	F	۰/۵۴	۵/۷۳	۰/۲۹	۰/۰۸۸
رسانه ها	ME	۰/۴۹	۵/۴۸	۰/۲۴	۰/۰۹۱

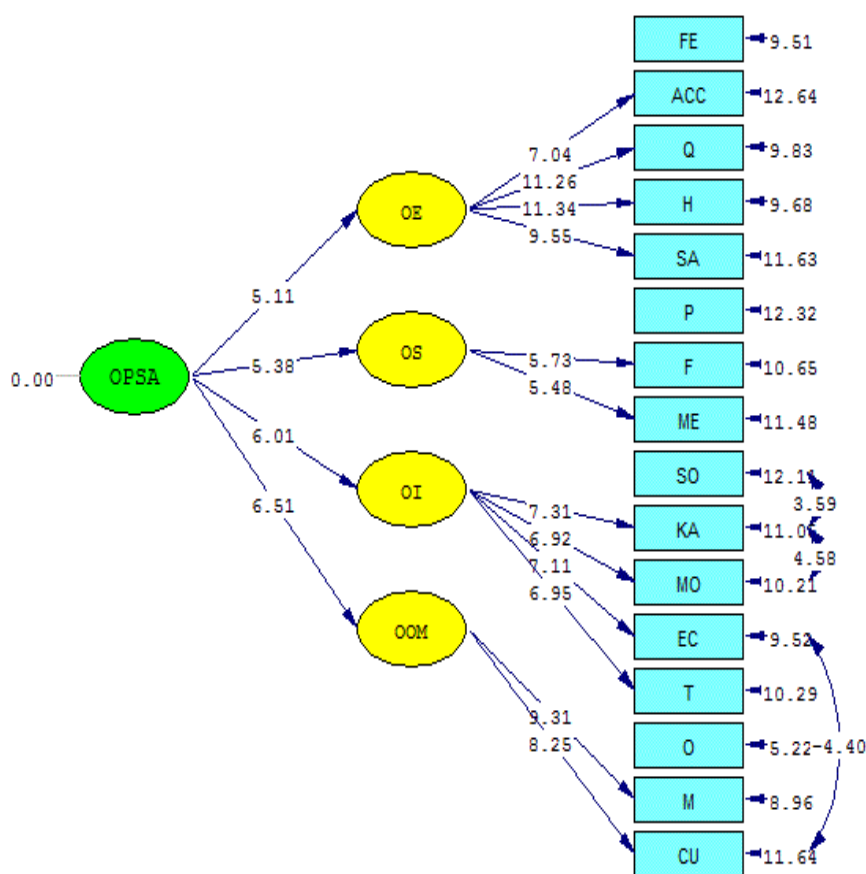
ابعاد موانع فردی (OI)	نماد	ضریب استاندارد	آماره تی	ضریب تعیین	خطا
جسمی	SO	۰/۴۶	-	۰/۲۲	-
آگاهی و نگرشی	KA	۰/۵۷	۷/۳۱	۰/۳۲	۰/۰۶۷
انگیزشی	MO	۰/۶۴	۶/۹۲	۰/۴۰	۰/۰۹۱
اقتصادی	EC	۰/۶۸	۷/۱۱	۰/۴۶	۰/۰۸۹
زمانی	T	۰/۶۴	۶/۹۵	۰/۴۱	۰/۰۹۶

ابعاد موانع سازمانی و	نماد	ضریب	آماره تی	ضریب تعیین	خطا
سازمانی	O	۰/۸۱	-	۰/۶۶	-
مدیریتی	M	۰/۶۹	۹/۳۱	۰/۴۷	۰/۰۵۸
فرهنگی	CU	۰/۵۳	۸/۲۵	۰/۲۹	۰/۰۵۱

در مدل معادلات ساختاری، در آغاز لازم است روایی سازه حاصل شود. چنانچه ضریب مسیر هر گویه با متغیر خود دارای تی بالاتر از ۱/۹۶ باشد، در این صورت این گویه از دقت لازم برخوردار است. اگر قدرمطلق تی

حذف نمی‌شوند. از طرفی، بر اساس ضرایب استاندارد (بارهای عاملی)، شاخصی که بیشترین بار عاملی را داشته باشد، در اندازه‌گیری متغیر مربوطه سهم بیشتری دارد و شاخصی که ضرایب کوچک‌تری داشته باشد سهم کمتری در اندازه‌گیری سازه مربوطه ایفا می‌کند.

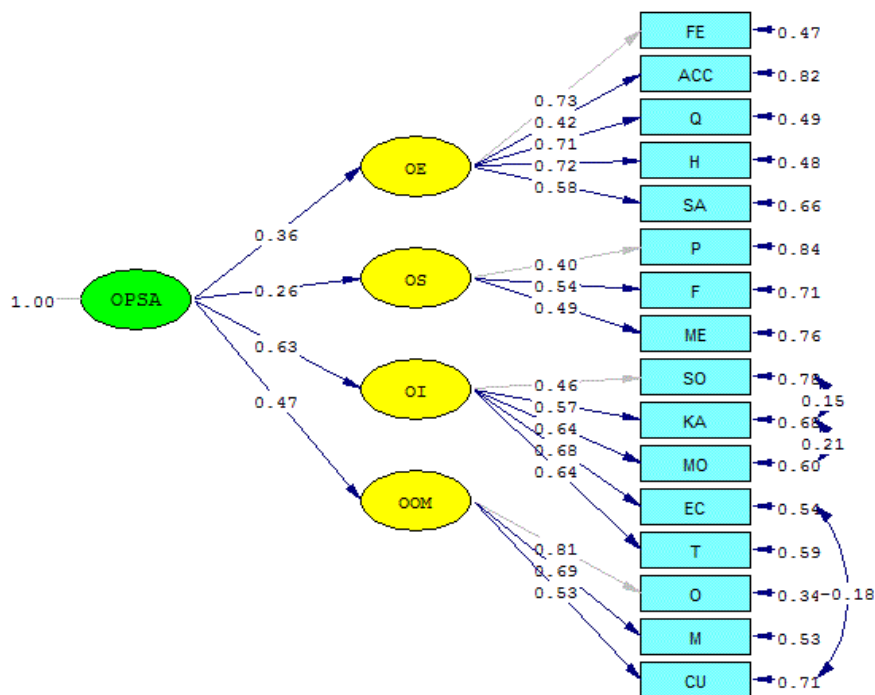
بزرگ‌تر از ۱/۹۶ گردد، در سطح اطمینان ۹۵٪ و در صورتی که مقدار تی بیشتر از ۲/۵۸ گردد، ضریب مسیر در سطح اطمینان ۹۹٪ معنادار است. با توجه به نتایج مدل‌های اندازه‌گیری همگی گویه‌ها دارای تی بزرگ‌تر از مقدار ۱/۹۶ هستند و همچنین مقدار ضریب تعیین آن‌ها مناسب است، پس هیچ‌کدام از گویه‌ها از مدل



Chi-Square=239.20, df=97, P-value=0.00000, RMSEA=0.064

شکل ۱ - مدل در حالت اعداد معناداری (مقدار-تی)

اعداد موجود بر روی مسیرها نیز نشانگر مقدار تی، مسیره‌ها بزرگ‌تر از ۱/۹۶ بود و در نتیجه معنادار است. برای هر مسیر است. در این تحلیل مقدار تی برای همه



Chi-Square=239.20, df=97, P-value=0.00000, RMSEA=0.064

### شکل ۲ - مدل در حالت ضرایب استاندارد

مقدار مناسبی است. پایین بودن میزان این شاخص نشان‌دهنده تفاوت کم میان مدل مفهومی پژوهش با داده‌های مشاهده شده پژوهش است. همچنین مقدار شاخص «ریشه میانگین مربع‌های خطاهای تخمین»<sup>۱</sup> برابر ۰/۰۶۴ و کوچک‌تر از مقدار ۰/۰۸ است. علاوه بر  $\chi^2$ ، هر چه میزان این شاخص کمتر باشد، مدل از برازش مناسب‌تری برخوردار است. به علاوه، دیگر

شکل بالا مدل کلی در حالت تخمین استاندارد را نشان می‌دهد. با توجه به ضرایب استاندارد می‌توان گفت متغیرهای موانع فردی (۰/۶۳)، موانع سازمانی و مدیریتی (۰/۴۷)، موانع محیطی (۰/۳۶) و موانع اجتماعی (۰/۲۶) به ترتیب بالاترین تأثیر را در ساخت متغیر موانع مشارکت و بی‌انگیزگی در فعالیت ورزشی داشته‌اند. همان‌طور که مشاهده می‌شود مقدار  $\chi^2$  به درجه آزادی برابر ۲/۴۷ و کوچک‌تر از سه است که

1. RMSEA

شاخص‌ها در مدل؛ بزرگ‌تر از مقدار ۰/۹ است، و دو شاخص دیگر؛ بزرگ‌تر از مقدار ۰/۸ است. پس مدل

جدول ۷- خلاصه ضرایب استاندارد، ضرایب تعیین، آماره تی و نتیجه پرسش پژوهش

مسیرها	ضریب استاندارد	آماره تی	ضریب تعیین	نتیجه
موانع مشارکت در فعالیت ورزشی ← موانع محیطی	۰/۳۶	۵/۱۱	۰/۱۳	تأیید
موانع مشارکت در فعالیت ورزشی ← موانع اجتماعی	۰/۲۶	۵/۳۸	۰/۰۷	تأیید
موانع مشارکت در فعالیت ورزشی ← موانع فردی	۰/۶۳	۶/۰۱	۰/۴۰	تأیید
موانع مشارکت در فعالیت ورزشی ← موانع سازمانی و مدیریتی	۰/۴۷	۶/۵۱	۰/۲۲	تأیید

دسترسی اماکن (مسافت) با ۰/۶۹٪ اهمیت. از سوی دیگر، طبق نظر اساتید، راهکارهای رفع موانع سازمانی و مدیریتی شامل تشکیل و تقویت انجمن‌های ورزشی، تشکیلات اداری تربیت بدنی، برگزاری مسابقات، ایجاد انگیزه و استفاده از مدیران با تجربه است. راهکارهای رفع موانع محیطی نیز شامل ارتقاء زیر ساخت‌های ورزشی، ساخت فضای جدید و جذب اسپانسر است. به علاوه، راهکارهای رفع موانع فردی شامل برگزاری کارگاه‌های آموزشی، ایجاد سالن‌های ورزشی، فرهنگ‌سازی و توسعه کیفی فضا است. در نهایت، راهکارهای رفع موانع اجتماعی شامل ایجاد انگیزه، فرهنگ‌سازی و توسعه سالن‌های ورزشی بود.

**پرسش چهارم:** چه راهکارهایی برای برطرف نمودن بی‌انگیزگی و موانع مشارکت دانشجویان در فعالیت‌های ورزشی می‌توان ارائه کرد؟  
در این بخش، از دیدگاه هر دو گروه دانشجویان و استادان ورزش دانشگاه یزد استفاده شد. دانشجویان راهکارهای برطرف نمودن موانع مشارکت در فعالیت‌های ورزشی را به ترتیب اولویت این گونه معرفی کردند: اجرای طرح تشویقی با ۲۵/۵۲٪ اهمیت، امکانات مناسب با ۲۰٪، وقت آزاد (بعد زمان) ۱۶/۵۵٪، تبلیغات با ۱۳/۱۰٪، فرهنگ‌سازی با ۸/۲۸٪، مربی متخصص با ۸/۲۸٪، کلاس آموزشی با ۴/۱۴٪، بهداشت با ۲/۰۷٪، ایجاد انگیزه با ۱/۳۸٪ و

جدول ۸- راهکارهای رفع موانع مشارکت در فعالیتهای ورزشی (از دیدگاه دانشجویان و استادان)

راهکار	دیدگاه
دردسترس تر بودن اماکن ورزشی (مسافت) / برگزاری کلاس های آموزشی ورزشی / بکارگیری مربی متخصص / اجرای طرح های تشویقی / وقت آزاد بین برنامه های هفتگی (زمان) / اثر تبلیغات / ارتقای بهداشت اماکن ورزشی / فرهنگ سازی / امکانات مناسب / ایجاد انگیزه	دیدگاه دانشجویان
تشکیل و مدیریت انجمن های فعال ورزشی چابک سازی تشکیلات اداری تربیت بدنی بکارگیری مدیران باتجربه ورزشی-فرهنگی ارتقای کیفیت زیرساخت های موجود	راهکارهای رفع موانع سازمانی
ساخت فضاهای جدید ورزشی-تفریحی در دانشگاه جذب اسپانسر برای تقویت و بهسازی اماکن ورزشی	دیدگاه استادان
ایجاد انگیزه برگزاری کارگاه های آموزشی برگزاری طرح های تشویقی ورزشی آگاهی رسانی و فرهنگ سازی	راهکارهای رفع موانع فردی
ایجاد انگیزه فرهنگ سازی توسعه اماکن ورزشی	راهکارهای رفع موانع اجتماعی

### بحث و نتیجه گیری

ضعف آگاهی و نگرش افراد درباره اهمیت ورزش و نشاط، مهمترین عامل بازدارنده است. یافته های پژوهش حاضر با برخی پژوهش های داخلی و خارجی همسو است. برای مثال، موانعی نظیر کمیت امکانات ورزشی برای دانشجویان و میزان دسترسی به آنها در مطالعات سایر پژوهشگران نظیر صفاری و علیزاده و تجاری نیز گزارش شده است (صفاری، ۲۰۱۲؛ علیزاده و تجاری، ۲۰۰۶). همچنین پژوهش های یاد شده، عامل وضعیت اقتصادی را از موانع فردی مهم در مشارکت ورزشی دانشجویان نشان دادند و در پژوهش حاضر نیز در یافته «موانع فردی» برجسته بود.

با وجودی که مشارکت در فعالیتهای ورزشی می تواند آثار مثبتی در نشاط تحصیلی و جسمی برای دانشجویان به همراه داشته باشد، بسیاری از دانشجویان در دوران تحصیلی خود، اغلب کم نشاط هستند. در این راستا، غالباً موانع مدیریتی و محیطی به عنوان موانع عمده مشارکت در ورزش تلقی می شدند. پژوهش حاضر مشخص کرد «موانع فردی» می تواند اساسی تر از هر عامل دیگری به عدم انگیزه و گرایش دانشجویان به ورزش بیانجامد. در این میان، پژوهش حاضر نشان داد

همچنین نتایج پژوهش حاضر با پژوهش مشکل‌گشا همسو است (مشکل‌گشا، ۲۰۰۶). نتایج مذکور نشان داد موانع درون‌فردی (نداشتن علاقه، ناآگاهی، مشکلات فردی روانی) با انگیزه فرد رابطه دارند و از آن طریق می‌توانند بر میزان مشارکت فرد در ورزش اثر بگذارند. همچنین این عامل، شواهدی مبنی بر تأثیر مثبت انگیزه بیرونی بر میزان مشارکت ورزشی فراهم می‌کند. می‌توان نتیجه گرفت که موانع درون-فردی، با ابعاد انگیزه رابطه دارند و به عنوان میانجی-های روانی عمل می‌کنند و احتمالاً بر بی‌انگیزگی، انگیزه درونی و انگیزه بیرونی اثر می‌گذارند و از این طریق با میزان مشارکت فرد نیز در ارتباط هستند. هر چه سطح آگاهی و نگرش و انگیزه درونی و بیرونی فرد بیشتر باشد مشارکت او بیشتر است و هر چه سطح بی‌انگیزگی فرد بیشتر باشد میزان مشارکت او کمتر خواهد بود.

به علاوه، نتایج پژوهش حاضر با پژوهش نمازیان و سجادی (۲۰۰۶) همسو است. این مطالعه نشان داد در دانشجویانی که در فعالیت‌های ورزشی شرکت نمی‌کنند، تأثیر عوامل بازدارنده مانند مسافت و دشواری تردد، مشغله روابط اجتماعی، ناآگاهی و ضعف مهارت-های ورزشی، بیشتر برجسته است. این دانشجویان نقش رسانه‌ها و تبلیغات را در علاقه‌مندی به فعالیت-های ورزشی مؤثرتر از بقیه دانستند. با توجه به این که عوامل ذکر شده در پژوهش نمازیان جزء عوامل ساختاری است، بنابراین نتایج پژوهش مذکور با پژوهش حاضر همخوانی دارد. همچنین پژوهشگران دیگری، موانع مشارکت را به ترتیب به سه حوزه درون-فردی، برون‌فردی و ساختاری تقسیم کردند (مانل و هوبارد، ۲۰۰۱). بنابراین نتایج پژوهش حاضر با این پژوهش تا حدودی همخوانی دارد. در واقع، می‌توان نتیجه گرفت ترتیب موانع در مدل هرمی موانع

کرافورد، بستگی زیادی به جامعه مورد مطالعه و شرایط و امکانات موجود در آن دارد. از آنجا که در پژوهش‌های مکرر، اهمیت نسبی عوامل مؤثر در توسعه ورزش تا حد زیادی مشخص می‌شود، دست-اندرکاران ورزش دانشگاهی می‌توانند با اطمینان بیشتری بر آن سرمایه‌گذاری کنند. در پژوهش منفی و همکاران (۲۰۱۵) نیز مشخص شد توسعه ساختاری ورزش دانشگاهی، مقدم بر بسترسازی سخت افزاری و نرم‌افزاری است و همچنین ترویج فرهنگی مشارکت ورزشی، نیازمند مداخله مدیریت مناسب است.

به علاوه، یافته‌های پژوهش حاضر نشان داد پسران دانشجو در مقایسه با دختران، مشارکت بیشتری در فعالیت‌های ورزشی دارند. این یافته با نتایج مطالعات مختلفی مقایسه شد. در نهایت، مشخص شد نتیجه پژوهش حاضر با نتایج مطالعات یرلیسولاپا (۲۰۱۵) و فاگراس و همکاران (۲۰۱۵) هماهنگ است، از این لحاظ که پژوهش اخیر نشان داد گروه پسران نسبت به دختران، مشارکت و تداوم بیشتری در فعالیت‌های ورزشی سطح بالا داشته‌اند. همچنین یافته‌های حاضر، با پژوهش‌های اسپوی و هریتز<sup>۲</sup> (۲۰۱۳) مبنی بر موانع مشارکت در ورزش شامل عدم آگاهی درست از آثار ورزش، عدم امکانات کافی برای ورزش، عدم آگاهی از چگونگی مشارکت در ورزش، کمبود وقت، عدم حمایت دیگران و صرف وقت زیاد برای کارهای دیگر، همسو است. به علاوه یافته‌های پژوهش حاضر، با مطالعه هاشم (۲۰۱۲) مبنی بر تأثیرگذاری موانع درونی و فردی بر مشارکت ورزشی دانشجویان و نیز مطالعه گومز لویز و همکاران (۲۰۱۰) مبنی بر علاقه‌مند نبودن دانشجویان به فعالیت‌های بدنی، عدم در نظر گرفتن مفید بودن این فعالیت‌ها، احساس تنبلی و بی-تفاوتی، و احساس رقابتی نبودن در این نوع فعالیت‌ها

## 1. Mannel & Hubbard

## 2. Spivey & Hritz

در مجموع پژوهش حاضر بر اهمیت ارتقاء عوامل آگاهی، نگرشی و انگیزشی دانشجویان برای مشارکت در ورزش در دانشگاه تأکید داشت. به نظر می‌رسد با وجود افزایش تعداد دانشجو در کشورهای جهان، وضعیت ورزش دانشگاه‌ها نه تنها از جهت امکانات، بلکه از نظر کمیت و کیفیت اجرای برنامه‌ها، رویدادها و مشارکت ورزشی با چالش‌هایی مواجه است. شاید بتوان دلیل عمده کم‌تحرکی و مشارکت اندک دانشجویان در رویدادهای تفریحی و رقابتی ورزشی را علاوه بر مشکلات و زمان‌بندی‌های محدود درسی دانشجویان و فشردگی برنامه‌های درسی در طول هفته، پیدایش تفریحات مجازی دانست و برای تغییر بهینه این روند، باید بر جنبه همگانی و تفریحی ورزش در دانشگاه‌ها تأکید بیشتری شود.

پژوهش حاضر با محدودیت‌هایی نیز مواجه بود. از جمله این محدودیت‌ها می‌توان به دشواری جلب نظر دانشجویان به مشارکت در پاسخ‌دهی به پرسش‌ها، دشواری دسترسی به دانشجویان رشته‌های متنوع دانشگاه به دلیل محل برخی دانشکده‌ها (نظیر هنر و معماری) در خارج از سایت دانشگاه، و همچنین محدود بودن منابع به‌روز مرتبط با مشارکت ورزشی در دانشگاه‌ها اشاره کرد. با این وجود، تلاش شد تا اجرای پژوهش در قالب استانداردهای روش‌شناسی پیگیری و نهایی شود.

در مجموع، راهکارهای مختلف حاصل از موانع شناسایی شده می‌تواند راهگشای برنامه‌ریزان دانشگاه در جهت جلب مشارکت بیشتر دانشجویان در فعالیت‌های ورزشی باشد. البته به‌کارگیری و اجرای این راهکارها متناسب با شرایط دانشگاه‌ها می‌تواند متنوع باشد. بنابراین، بر اساس یافته‌های پژوهش حاضر پیشنهادهای کاربردی ذیل ارائه می‌شود:

و پژوهش الکساندریس<sup>۱</sup> (۲۰۰۲) مبنی بر تأثیرگذاری عوامل فردی-روانی و ضعف دانش و آگاهی دانشجویان هماهنگ است. همچنین این یافته مطالعه حاضر با پژوهشی مبنی بر تأثیر عوامل فردی و انگیزه بر ورزش (نادریان، ذوالاکتاف و مشکل‌گشا، ۲۰۰۹) هماهنگ است. پژوهش اخیر نشان داد موانع درون-فردی و انگیزه می‌توانند بر میزان مشارکت فرد در ورزش اثر بگذارند. در تبیین این یافته به نظر می‌رسد عواملی نظیر علاقه پسران به فعالیت‌های پرنشاطتر، فعال‌تر و رقابتی‌تر بیش از دختران باشد. به علاوه، مطالعات غالباً به ویژگی‌های عاطفی بودن و کم‌تحرک بودن دختران، به ویژه در پژوهش‌های دانشگاه‌های داخل ایران صحنه گذاشته‌اند.

از سوی دیگر، نتایج پژوهش حاضر ناهمسو با برخی مطالعات دیگر است، برای مثال، پژوهش حاضر بیانگر ضعف آگاهی و نگرش دانشجویان به ورزش بود که این یافته با نتایج مطالعه گریگور و کورتکس (۲۰۱۴) که مبین درک و نگرش مثبت دانشجویان به ورزش بود ناهمسو است. همچنین پژوهش حاضر مغایر با پژوهش مهدی‌زاده و اندام (۲۰۱۴) است که نشان داد عوامل سازمانی و مدیریتی و عوامل محیطی بیشترین و عوامل فردی کمترین موانع مشارکت دانشجویان در ورزش است. در این راستا می‌توان اظهار داشت که مؤلفه‌های مدل در پژوهش حاضر، در برخی مطالعات سایر پژوهشگران با تغییراتی همراه بوده است. به نظر می‌رسد برخی عوامل زمینه‌ساز جذب مشارکت دانشجویان در برنامه‌های ورزشی دانشگاهی، به تناسب محل تحصیل، سازماندهی و برنامه‌ریزی‌های دانشگاه-ها می‌تواند متفاوت باشد. در این میان نقش نیازسنجی و برنامه‌ریزی‌های متعاقب آن می‌تواند به توسعه نشاط و علاقمندی دانشجویان به ورزش‌های دانشگاهی کمک کند.

- از آنجا که ۷۳ درصد دانشجویان ماهانه کمتر از یک بار به فعالیت‌های ورزشی می‌پردازند، پیشنهاد می‌شود برنامه‌های تشویقی ورزشی در طول نیمسال‌های تحصیلی در دانشگاه برگزار شود.
- بیشترین موانع مشارکت در ورزش از سوی دانشجویان «موانع فردی» شناخته شد. در این میان «ضعف آگاهی و نگرش» و «ضعف اقتصادی» مهمترین تأثیرات را نشان داد. پژوهش حاضر پیشنهاد می‌کند درس تربیت بدنی با شادابی بیشتر برای دانشجویان ارائه شود. دانشجویان در جلسات توجیهی ابتدای هر نیم‌سال، به تأثیرات ورزش در زندگی سالم کاملاً آشنا و علاقمند شوند. سپس وارد کلاس‌های عملی تربیت بدنی شوند. همچنین به دانشجویان موفق ورزشی، امکانات و تسهیلات رایگان ورزشی و همچنین تحصیلی اعطا شود.
- همچنین مشخص شد «موانع سازمانی و مدیریتی» پس از موانع فردی، بیشترین تأثیر را در ضعف مشارکت ورزشی دانشجویان دارد. پیشنهاد می‌شود برنامه‌ریزی‌های ورزشی دانشگاه سازماندهی‌تر شود. این برنامه‌ریزی‌ها، به طور منظم در ابتدا و در میان ترم‌های تحصیلی، به اطلاع دانشجویان رسانده شود.
- تیم‌های ورزشی متنوعی تشکیل شود. فعالیت‌های آن‌ها به طور منظم اطلاع‌رسانی شود، از طرق مختلف نظیر، وبسایت دانشگاه، ایمیل آکادمیک دانشجویان و همچنین از طریق پیامک روابط عمومی دانشگاه، به اطلاع دانشجویان رسانده شود.
- راهکارهای رفع موانع مشارکت ورزشی دانشجویان به کار گرفته شود، نظیر: اجرای طرح‌های تشویقی برای دانشجویان موفق ورزشی (مثل امتیازات آموزشی، شهریه‌ای، فرهنگی، تفریحی)، توسعه امکانات مناسب و رایگان برای دانشجویان موفق ورزشی، اطلاع‌رسانی و آگاهی‌رسانی و فرهنگ‌سازی درباره اهمیت و ارزش ورزش و سلامتی (به ویژه در طول برنامه‌های ترم‌های تحصیلی)، به‌کارگیری مربیان متخصص و با اخلاق به منظور جلب بیشتر جوانان دانشگاهی به ورزش، توسعه کلاس‌های آموزشی ورزشی تخصصی در رشته‌های مورد علاقه دانشجویان، مدیریت و نظارت بر بهداشت و ایمنی فضاها و امکانات ورزشی دانشگاه، تشکیل انجمن‌های ورزشی، پویا، بهینه‌سازی تشکیلات اداری تربیت بدنی، برگزاری مستمر و شاداب مسابقات، استفاده از مدیران با تجربه، و در نهایت، برگزاری کارگاه‌های آموزشی به‌روز برای مربیان ورزشی.

## منابع

1. Alexandris, K. (2002). Perceived constraints and motivation for recreational sport participation: Evaluating their relationship. Available at: <https://pdfs.semanticscholar.org/bb91/8097184a61bc905e2143b4791e69f2275ec9.pdf>
2. Alizadeh, M.H. & Tejari, F. (2006). Investigating the Safety of Sports Facilities in Tehran State Universities and Providing Appropriate Solutions, *Journal of Research in Sport Sciences*, 5(15): 23 - 39. In Persian.
3. Andam, R., Asgari, M., Salimi, M. (2015). Studying the Obstacles of Developing Native and Local Games from the Students' Viewpoint. *Journal of Research in University Sport*, (2): 49-61. In Persian.



4. Azizi, B., Jalali Farahani, M., Khabiri, M. (2011). A Survey of Students' Attitude Toward Public Exercise in Dormitories of Tehran University. *Sport Management*, (8): 75-91. In Persian.
5. Crawford, D. W., Jackson, E. L., & Godbey, G. (1991). A hierarchical model of leisure constraints. *Leisure Sciences*, 13(4): 309-320. <https://doi.org/10.1080/01490409109513147>
6. El-Gilany, AH., Badawi, K., El-Khawaya, G., Awadalla, N. (2011). Physical activity profile of students in Mansur University, Egypt. *Eastern Mediterranean Health Journal*, 17(8): 694-702.
7. Fagaras, SP., Radu, LE., Vanvu, G. (2015). The Level of Physical Activity of University Students. *Social and Behavioral Sciences*, (197): 1454-1457.
8. Gomez-Lopez, M., Gallegos, AG., & Extermera, AB. (2010). Perceived barriers by university students in the practice of physical activities. *Journal of Sports Science and Medicine*, 9 (3): 374-381.
9. Grigore, V., & Courteix, D. (2014). Perceiving the Value of Practicing Physical Exercise as a Positive Motivation for Students. *Social and Behavioral Sciences*, (117): 729-734.
10. Hashim, HA. (2012). Perceived barriers to recreation sport participation in university students: A comparison between international and local students in the United States. *Journal of Social Science and Humanities*, 20(1): 197-203.
11. Mahdi Zadeh, R., Andam, R (2014). Public Sports Development Strategies in Iranian Universities. *Sport Management Studies*, (12): 15-38. In Persian.
12. Mahdizadeh, R., Andam, R., Roozbahani, Sh. (2013). Obstacles to the Development of Public Sports in Universities. *Journal of Research in Academic Sport*, 1 (3): 109 -126. In Persian.
13. Manafi, F., Ramadan Nejad, R., Gohar Rostami, HR., Pourkiani, M. (2015). The Impact of Infrastructure and Management Factors on the Development of Sport Participation in Iranian Public Universities. *Journal of Research in University Sport*, (9): 65-90. In Persian.
14. Mannel, RC., & Hubbard, J. (2001). Testing Models of the leisure constraint Negotiation process in a corporate Employee Recreation setting. *Leisure Sciences*, 23(3): 145-163.
15. Moshkelgosha, E. (2006). Obstacles to women's athletic participation and their relationship to motivation. M.A Dissertation, Isfahan University.
16. Naderian, M., Zulaktaf, V., Moshkelgosha, E. (2009). Barriers to Women's Sport Participation and Their Relationship with Motivation. *Journal of Research in Sport Management and Motor Behavior*, (13): 145-156. In Persian.
17. Namazian, Sh. Sajjadi, A. (2006). Female students' view of sports. M.A Dissertation, University of Esfahan. In Persian.
18. Nazarianmadovani, A., Ramezani, A. (2013). Evaluating Barriers and Strategies for Developing the Share of Student Leisure Activities. *Journal of Research in University Sport*, 1(3): 13-28. In Persian.
19. Sadat Emami, S., Heydarinejad, S., Shafi Nia, P. (2013). Motivational Factors Analysis of Student Participation in University Extracurricular Activities. *Journal of Research in University Sport*, (5): 65-80. In Persian.
20. Safari, M. (2012). Design of Iranian Public Sports Pattern, PhD Thesis, Tarbiat Modarres University, Tehran. In Persian.

21. Singh, D., & Saini, S. (2013). Sports achievement motivation among wrestlers and judokas - a comparative study. *International Journal of Behavioral Social and Movement Sciences*, 2(1): 70-75.
22. Spivey, L., Hritz, NA. (2013). Longitudinal study of recreational sport participation and constraints. *Recreational Sports Journal*, (37): 14-28.
23. Tejari, F., Ismaili, Gh., Hojatkhah, E. (2011). Social benefits of extracurricular sports. *National Conference on New Scientific Achievements in the Development of Sport and Physical Education*, University of Gilan. In Persian.
24. Yerlisu Lapa, T. (2015). Physical Activity Levels and Psychological Well-Being: A Case Study of University Students. *Social and Behavioral Sciences*, 186, 739-743.

### ارجاع دهی

کیان، مریم. (۱۳۹۸). چالش بی‌انگیزگی و موانع مشارکت دانشجویان در برنامه‌های درسی ورزش دانشگاهی. *مطالعات روان‌شناسی ورزشی*، ۸(۳۰)، ص. ۳۸-۲۲۱. شناسه دیجیتال: 10.22089/spsyj.2019.7895.1852

Kian M. (2019). Motivational Factors and Barriers to Participation in Sport Curriculum Activities among College Students. *Sport Psychology Studies*, 8(30); pp: 221-38. In Persian. DOI: 10.22089/spsyj.2019.7895.1852

## Motivational Factors and Barriers to Participation in Sport Curriculum Activities among College Students

M. Kian<sup>1</sup>

1. Assistant Professor of Educational Sciences, Yazd University

Received: 2019/09/28

Accepted: 2019/11/11

---

---

### Abstract

Although participation in sports activities can have positive effects on college students' happiness, many students are often less motivated and less involved in these programs. Therefore, the purpose of this study was to identify the motivational factors and barriers to student participation in sport activities at Yazd University. The research method was descriptive-analytical. The population consisted of all undergraduate students at Yazd University, which 360 students were selected as an equal stratified random sample. Also by purposeful sampling, five professors were chosen. The research instrument was a researcher-made questionnaire which its validity and reliability were confirmed. To analyze the data, descriptive and inferential statistics in form of structural equation rank analysis of variance were used. In addition, a qualitative analysis was used to analyze the explanatory answers. The findings showed that the "personal barriers" (0/63) and the "organizational and management factors" (0/47) have the highest impact on the students' participation. It was also found that 40% of the variance can be explained by the "individual barriers". Among those indicators, the "poor awareness and attitude" and the "economic weakness" had the highest levels of intervention. Regarding the role of the individual barriers on students' participation in sport activities, the present study suggests some solutions such as implementing attractive and incentive plans, developing appropriate facilities, and making students more aware regarding the effects of exercise on vitality.

**Keywords:** Physical Education, Curriculum, Motivation, Sports Participation, Exploratory Factor Analysis, Yazd University.

---

---

---

1. E-mail: kian2011@yazd.ac.ir