

بررسی نقش راهبردهای نیروی کار احساسی بر قصد ترک شغل مربیان ورزشی  
(با نقش میانجی‌گری تحلیل رفتگی شغلی)

ابراهیم علی‌دوست قهفرخی<sup>۱</sup>، علی صفربور<sup>۲</sup>، و جمال الدین شریعتی<sup>۳</sup>

۱. دانشیار گروه مدیریت ورزشی، دانشگاه تهران، تهران، ایران (نویسنده مسئول)

۲. دانشجوی دکتری مدیریت ورزشی، دانشگاه تهران، تهران، ایران

۳. مربی گروه تربیت بدنی، دانشگاه علم و صنعت ایران، تهران، ایران

تاریخ دریافت: ۱۳۹۸/۰۸/۰۷ تاریخ پذیرش: ۱۳۹۸/۱۲/۰۷

### چکیده

هدف پژوهش حاضر، بررسی راهبردهای نیروی کار احساسی بر قصد ترک شغل مربیان ورزشی با میانجی‌گری متغیر تحلیل رفتگی بود. جامعه آماری پژوهش، کلیه مربیان ورزشی فعال در سطح استان آذربایجان شرقی بودند که به صورت هدفمند ۳۰۱ نفر از بین آن‌ها به عنوان نمونه آماری انتخاب شد. برای جمع‌آوری اطلاعات کار احساسی از پرسش‌نامه‌های برادریچ و لی (۲۰۰۲) و دیفندورف و همکاران (۲۰۰۵) برای متغیر تحلیل رفتگی مربیان از پرسش‌نامه محقق ساخته و برای ارزیابی قصد ترک شغل مربیان نیز از پرسش‌نامه میر و همکاران (۱۹۹۳) استفاده شد. همچنین، روایی و پایایی تمامی پرسش‌نامه‌ها بررسی و تأیید شد. نتایج به دست آمده از پژوهش نشان داد بازیگری سطحی به صورت مثبت و مستقیم بر تحلیل رفتگی مربیان و به صورت غیرمستقیم بر قصد ترک شغل مربیان تأثیر معنادار دارد. بازیگری عمیق نیز به صورت منفی و مستقیم بر تحلیل رفتگی و به صورت غیرمستقیم بر قصد ترک شغل مربیان تأثیرگذار بود اما مؤلفه بیان واقعی تأثیری به صورت مستقیم و غیرمستقیم بر تحلیل رفتگی و قصد ترک شغل مربیان نداشت.

**کلیدواژه‌ها:** تحلیل رفتگی مربیان، قصد ترک شغل، کار احساسی.

1. Email: e.alidoust@ut.ac.ir

2. Email: ali.safarpour69@yahoo.com

3. Email: shariati@iust.ac.ir

## مقدمه

مربیگری ورزشی<sup>۱</sup> یک زمینه احساسی وسیع است که با احساسات خوشایند و ناخوشایند قوی متنوعی رو به رو است و نیازمند تنظیم احساسی<sup>۲</sup> و انتخاب احساسات متناسب در جهت رسیدن به اهداف است (واگ‌استاف، فلچر و هانتون،<sup>۳</sup> ۲۰۱۲). به طور مثال اشتباهات حیاتی ورزشکاران و یا داورهای بد داوران می‌تواند سبب ایجاد خشم در مربیان گردد که این احساسات ناخوشایند همراه با استرس‌های مربیگری می‌تواند نتایج منفی و مصیبت‌باری را برای مربیان، تیم‌ها و ورزشکاران به همراه داشته باشد (فلچر و اسکات،<sup>۴</sup> ۲۰۱۰). به علاوه، مربیان عموماً هنگام مسابقات در فضاهای باز مانند استادیوم‌ها و سالن‌های ورزشی قرار می‌گیرند که برخلاف سایر رهبران که در دفتر کاری خود دارای محیط کاری لذت بخشی هستند؛ می‌توانند با فعالیت‌های خطرآفرینی مانند درگیری‌های فیزیکی با ورزشکاران خود یا رقیب رو به رو شوند که تمامی این عوامل می‌توانند تقاضاهای احساسی بیشتری را در مقایسه با سایر رهبران به وجود آورند (لی و چلادورای،<sup>۵</sup> ۲۰۱۸؛ لی و چلادورای،<sup>۶</sup> ۲۰۱۶). بنابراین، این تقاضاهای احساسی می‌تواند با نتایج منفی مانند تحلیل رفتگی شغلی، عدم رضایت شغلی و کاهش شوق و اشتیاق شغلی همراه گردد (لی،<sup>۷</sup> ۲۰۱۹).

امروزه احساسات<sup>۸</sup> و مدیریت احساسات به دلیل تأثیرات کلیدی آن بر روی نگرش‌ها و رفتارهای محیط کاری، توجهات زیادی را در حوزه مدیریت و روان‌شناسی در دهه‌های اخیر به خود جلب کرده است

(لی و چلادورای،<sup>۹</sup> ۲۰۱۸). تحقیقات صورت گرفته بر روی احساسات در مدیریت و رهبری ورزشی، اصولاً تمرکز خود را بر روی نتایج حاصله بر روی مشتریان قرار داده است (سوانسون و کنت،<sup>۱۰</sup> ۲۰۱۷) و یا با محدود کردن تحقیقات خود در چارچوب رهبری در سازمان‌های متعارف به بررسی اثرات آن‌ها بر روی کیفیت و اثربخشی سازمانی پرداخته است (هیل و سوتیریادو،<sup>۱۱</sup> ۲۰۱۶). در این تحقیقات عموماً تیم‌های ورزشی به عنوان سازمان‌های ورزشی دیده می‌شوند که دیدگاه‌های سازمانی و ابزاری به آن‌ها صورت می‌گیرد و عواملی مانند معیارهای عضویت، حدود مشخص، طبقات کاری و شغلی، سلسله اختیارات و وظایف رسمی به عنوان اهداف در نظر گرفته می‌شوند (چلادورای،<sup>۱۲</sup> ۲۰۱۴). بنابراین، توجه به تجربه‌ها، تقاضاهای احساسی، عملکردی، شخصیتی و فردی رهبران ورزشی، که همان مربیان ورزشی هستند، نادیده انگاشته شده است (فلچر و اسکات،<sup>۱۳</sup> ۲۰۱۰).

اخیراً در این زمینه، کار احساسی<sup>۱۴</sup> به عنوان کوششی در جهت تنظیم احساسات درونی و بروز احساسات متناسب برای بالا بردن اثربخشی در کار (گراندی،<sup>۱۵</sup> ۲۰۰۰) که می‌تواند مکانیزم‌های مقابله کارآمد مربیان در هنگام مواجهه با احساسات ناخوشایند و استرس‌های اجتناب‌ناپذیر (لازاروس،<sup>۱۶</sup> ۱۹۹۱) را آشکارتر نماید مورد توجه قرار گرفته است (لی، چلادورای و کیم،<sup>۱۷</sup> ۲۰۱۵). اعتقاد بر این است که پویایی و ساختار کار احساسی می‌تواند چگونگی تجربه‌های استرسی گوناگون مربیان که در ادبیات پژوهشی مدیریتی به آن‌ها اشاره شده است را توصیف نماید (هامفری،

7. Swanson & Kent
8. Hill & Sotiriadou
9. Emotional Labor
10. Grandy
11. Lazarus
12. Lee, Chelladurai, & Kim

1. Sport Coaching
2. Emotional Regulation
3. Wagstaff, Fletcher, & Hanton
4. Fletcher & Scott
5. Lee & Chelladurai
6. Emotions

صورت می‌دهد (لی و چلادورای، ۲۰۱۸). در طبقه‌بندی سوم، فرد خود به خود احساسات متناسب را بدون هیچ‌گونه تلاشی تجربه می‌کند (مائوس، کوک و گروس، ۲۰۰۷). به طور مثال، مربی‌ای که به طور طبیعی شور و اشتیاق خود را در حین تمرین احساس و همان را نمایش می‌دهد در این طبقه‌بندی کار احساسی قرار می‌گیرد (گراندی و گابریل، ۲۰۱۵). البته بر سر این طبقه که چگونه کار احساسی در نظر گرفته می‌شود، بحث‌هایی وجود دارد که مطالعات اخیر نشان داده‌اند که در ورزش، تنظیم‌های احساسی در طی یک فرآیند ناخودآگاه صورت می‌پذیرند (لابورد، دوسویل و آلن، ۲۰۱۶).

مربیان در دوره‌های زمانی مختلف با قرار گرفتن در تقاضاهای شدید مرتبط با شغل، خستگی و تحلیل رفتگی احساسی<sup>۱۴</sup> را تجربه می‌کنند که نتیجه آن کاهش انرژی، کاهش تمرکز بر روی اهداف مربیگری خود و کاهش دستاوردهای شخصی است (مالینائوسکاس، مالینوسکین و دامسین، ۲۰۱۰؛ دمورتی، باکر و لیتز، ۲۰۱۴) که برخی از این تجربیات، با عملکرد تیمی و سلامتی مربی در ارتباط است (گودگر، گورلی، لاول و هاروود، ۲۰۰۷). ماسلاش، جکسون و لیتز<sup>۱۸</sup> (۱۹۹۶) در تعریف خود، تحلیل رفتگی را به عنوان سندرومی که سبب خستگی احساسی، زوال شخصیت و کاهش دستاوردهای

پولاک و هاوور،<sup>۱</sup> (۲۰۰۸). گراندی و گابریل<sup>۲</sup> (۲۰۱۵) کار احساسی را ترکیبی از نیازهای احساسی،<sup>۳</sup> تنظیم‌کننده‌های درونی احساسات<sup>۴</sup> و عملکردهای احساسی<sup>۵</sup> می‌دانند. بدین صورت که وقتی افراد احساسات را تشخیص می‌دهند (نیازهای احساسی)، در یک فرآیند تنظیم درونی احساسی برای انتخاب (تنظیم‌کننده‌های احساسی) و سپس بروز آن احساسات (عملکرد احساسی) قرار می‌گیرند. راهبردهای اصلی تنظیم احساسی داخلی<sup>۶</sup> شامل بازیگری سطحی،<sup>۷</sup> بازیگری عمیق<sup>۸</sup> و بیان واقعی<sup>۹</sup> هستند (دیفندورف، کرویل و گوسراند،<sup>۱۰</sup> ۲۰۰۵). بازیگری سطحی به فرآیند اصلاح بیان بیرونی فرد بدون در نظر گرفتن احساسات درونی اطلاق می‌گردد. در واقع در این عمل، احساسات درونی، سرکوب و یک نوع نمایش ساختگی بیرونی از فرد بروز می‌کند. می‌توان مربی که از درون اضطراب دارد ولی جلوی ورزشکارانش تظاهر به آرامش می‌کند را برای این سطح مثال زد. در بازیگری عمیق، فرد تلاش می‌کند تا با اصلاح احساسات درونی خود، احساساتی را که متناسب با موقعیت فعلی خود است را ابراز نماید. به طور مثال می‌توان مربی که بعد از باخت سعی در آرام ساختن عصبانیت خود برای جلوگیری از تهدیدات و مضرات ناشی از آن احساس در موقعیت خاص دارد را مثال زد. در واقع در این عمل، فرد به صورت فعال ارزیابی شناختی<sup>۱۱</sup> را قبل از بیان احساسات

10. Diefendorff, Croyle, & Gosserand
11. Active Cognitive Appraisal
12. Mauss, Cook, & Gross
13. Laborde, Dosseville, & Allen
14. Emotional Exhaustion
15. Malinauskas, Malinauskiene, & Dumciene
16. Demerouti, Bakker, & Leiter
17. Goodger, Gorely, Lavalley, & Harwood
18. Maslach, Jackson, & Leiter

1. Humphrey, Pollack, & Hawwer
2. Grandey & Gabriel
3. Emotional Requirements
4. Internal Emotional Regulation
5. Emotional Performance
6. Internal Emotional Regulation Strategies
7. Surface Acting
8. Deep Acting
9. Genuine Expression

اسمیت<sup>۶</sup> (۱۹۹۳) قصد ترک شغل، یک برنامه‌ریزی فردی در جهت خروج از کار و یا سازمان تعریف می‌گردد. با توجه به این‌که مربیگری شغلی چالش برانگیز، همراه با استرس و فشارهای دائمی است که می‌تواند فرد را در جهت ترک شغل خود سوق دهد. بنابراین برای جامعه ورزشی بسیار مهم است که عوامل کاهش ترک شغل مربیان را شناسایی کنند (لی و چلادورای، ۲۰۱۸) تا بتوان در آینده برنامه‌ریزی‌های دقیق‌تر و اصولی‌تری در این زمینه انجام داد. در این خصوص، مؤلفه تحلیل رفتگی به عنوان نوعی پاسخ به استرس‌های مداوم شناخته می‌شود و زمانی که مربی احساس کند دیگر نمی‌تواند با این عوامل استرس‌زا مقابله کند، سعی در رهایی خود از استرس دارد که نتیجه آن کناره‌گیری از ورزش خواهد بود. مطالعات صورت گرفته در این خصوص نیز این امر را تأیید می‌کند (لی و چلادورای، ۲۰۱۸؛ کیلو و هاسمن، ۲۰۱۶؛ رادکه، ۲۰۰۴). نا و پارک (۲۰۱۹) در راستای این موضوع بیان می‌کنند که وقتی فرد دریافتی آینده را کمتر از میزان سرمایه‌گذاری منابع عاطفی خود ادراک می‌کند، این موضوع سبب از دست رفتن منابع و همچنین تجربه پیامدهای منفی برای شخص می‌گردد. در سوی دیگر وقتی که دریافتی‌ها و عواید برای فرد از میزان منابع عاطفی استفاده شده بیشتر باشد، سبب بهبود و ایجاد استرس مفید برای ادامه کار و روند می‌گردد. البته افراد حرفه‌ای می‌توانند با استفاده از راهکارهایی مانند جایگزینی، مقابله و ارزیابی، منابع خود را دوباره پر کنند و بتوانند به چرخه و حیات شغلی خود ادامه دهند. ولی به صورت کلی این فرآیند سبب می‌شود که مربیان ورزشی حالت رضایت و حس خوب

شخصی فرد در میان گروهی که کار می‌کند، تعریف می‌کنند. نتایج مطالعات گذشته بر روی مربیان ورزشی، نشان‌دهنده تأثیرگذاری سطوح مختلف کار احساسی بر روی تحلیل رفتگی به طرق مختلف دارد. لی و چلادورای (۲۰۱۸) بازیگری سطحی را دارای ارتباط مثبت با تحلیل رفتگی مربیان گزارش کردند اما بازیگری عمیق و بیان واقعی به طور منفی با تحلیل رفتگی در ارتباط بودند. هولشگر و شیوا<sup>۱</sup> (۲۰۱۱) نیز گزارش کردند که بازیگری سطحی به طور مثبت، بازیگری عمیق بدون رابطه و بیان واقعی به طور منفی با تحلیل رفتگی مربیان در ارتباط هستند. البته پژوهش‌هایی با جوامع پژوهشی غیر از مربیان مانند پژوهش‌های برادریدج و گراندی<sup>۲</sup> (۲۰۰۲)، آنومنز، اوگوو، انورزور و اوگوو<sup>۳</sup> (۲۰۱۶)، حسینی رباط و رحیم نیا (۱۳۹۳) نیز بازیگری سطح را به صورت مثبت، بازیگری عمیق را به شکل منفی و بیان واقعی را گاهاً دارای تأثیر منفی یا بدون تأثیر بر روی تحلیل رفتگی گزارش کرده‌اند. در پژوهش داخلی دیگری که انجام گرفته، کیوان آراء، ناعم اصفهانی، بهرامی، کریمی و عزیز زاده (۱۳۹۴) در مطالعه خود در بین جامعه پرستاری بیمارستان‌های آموزشی علوم پزشکی کشور گزارش کردند بیان واقعی به صورت مستقیم بر رضایت شغلی تأثیرگذار است ولی دیگر ابعاد، تأثیری بر رضایت شغلی نداشتند.

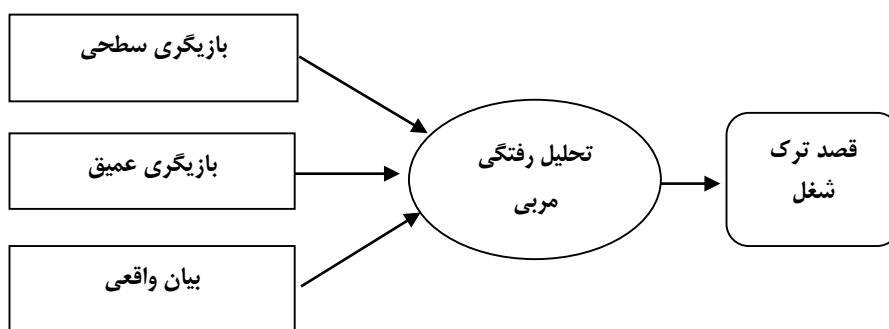
از سوی دیگر، امروزه در محیط‌های کاری، قصد ترک شغل<sup>۴</sup> یکی از موضوعات مهم و در حال افزایش است که می‌تواند به طور مستقیم بر روی منابع انسانی و نیروهای کار سازمان تأثیر بگذارد (تنای، اوتمان، سیونگ و لیم<sup>۵</sup>، ۲۰۱۳)؛ بر اساس تعریف میر، آلن و

- 
5. Tnay, Othman, Siong, & Lim
  6. Meyer, Allen, & Smith
  7. Kilo & Hassmén
  8. Raedeke

- 
1. Hülsheger & Schewe
  2. Brotheridge & Grandey
  3. Anomneze, Ugwu, Enwereuzor, & Ugwu
  4. Turnover Intention

لذا، با توجه به مطالب بیان شده، پژوهش حاضر در خصوص بررسی نقش سطوح کار احساسی روی تحلیل رفتگی مربیان و به دنبال آن قصد ترک شغل در آن‌ها صورت پذیرد که در این بین تحلیل رفتگی مربیان به عنوان متغیرهای میانجی در جهت پیش‌بینی قصد ترک شغل آن‌ها در نظر گرفته شده است. بدین منظور، مدل مفهومی حاصل از فرضیه‌های پژوهش و پیرو مدل‌های ارائه شده در پژوهش‌های فلچر و اسکات (۲۰۱۰)، لی و همکاران (۲۰۱۵) و لی و چلادورای (۲۰۱۸) در شکل (۱) ارائه شده است.

درونی را از دست داده و بر عقاید مرتبط با شغل آن‌ها اثر بگذارد. این امر می‌تواند در آینده سبب تحلیل رفتگی و یا حتی تصمیم برای ترک شغل مربیگری ورزشی در این افراد شود. علاوه بر این، در مطالعات مربوط به کار احساسی، مطالعات تجربی‌ای که بتواند پیامدهای فردی در رابطه با کار احساسی را نشان دهند بسیار محدود و کم است (گراندی و گابریل، ۲۰۱۵). از طرفی، مطالعه‌ای در خصوص کار احساسی در حیطه ورزش و تربیت‌بدنی در داخل کشور انجام نشده است. این مطالعه می‌تواند به عنوان اولین کار پژوهشی در این زمینه قلمداد گردد و مسیر جدیدی را پیش روی محققان علمی در این خصوص ایجاد نماید.



شکل ۱- مدل مفهومی پژوهش

مربی و ۲. فعال بودن در امر مربیگری در زمان اجرای پژوهش. نمونه‌گیری به صورت هدفمند بود و بعد از توزیع پرسش‌نامه‌ها، تعداد ۳۰۱ پرسش‌نامه صحیح و کامل در بخش آماری استفاده شد.

#### ابزار مورد استفاده در پژوهش

به منظور جمع‌آوری اطلاعات از ابزار پرسش‌نامه استفاده گردید. بدین‌صورت که هماهنگی‌هایی با اداره ورزش و جوانان استان آذربایجان شرقی انجام شد، سپس با مراجعه حضوری به مجموعه‌های ورزشی و هماهنگی با مربیان تیم‌ها، اهداف کلی طرح به شرکت‌کنندگان ارائه

#### روش پژوهش

روش پژوهش حاضر به لحاظ ماهیت، توصیفی و از نوع پیمایشی و از لحاظ هدف، کاربردی است. داده‌های موردنیاز نیز به صورت میدانی جمع‌آوری گردید.

#### جامعه و نمونه آماری

جامعه آماری این پژوهش شامل کلیه مربیان ورزشی استان آذربایجان شرقی بود. برای انتخاب نمونه‌های پژوهش دو شاخص در نظر گرفته شد: ۱. تجربه حضور و شرکت در رقابت‌ها و یا مسابقات ورزشی (در سطح شهرستان، استان، منطقه، ملی و بین‌المللی) به عنوان

و اطمینان داده شد که اطلاعات آنان کاملاً محرمانه و صرفاً مورد استفاده پژوهشی قرار خواهند گرفت.

### پرسش‌نامه کار احساسی

در جهت سنجش متغیر کار احساسی از پرسش‌نامه برادریچ و لی (۲۰۰۲) برای مؤلفه‌های بازیگری سطحی (سه گویه) و بازیگری عمیق (سه گویه) استفاده شد که با مقیاس پنج گزینه‌ای لیکرت و از ۱ (هرگز) تا ۵ (همیشه) ارزش‌گذاری شد. پایایی این دو خرده مقیاس در پژوهش لی و چلادورای (۲۰۱۸) ۰/۷۱ گزارش شده است. همچنین، برای مؤلفه بیان واقعی نیز از پرسش‌نامه دینفدورف و همکاران (۲۰۰۵) استفاده شد و شامل سه گویه بود و ارزش‌گذاری نمرات آن بر اساس طیف هفت گزینه‌ای لیکرت و از ۱ (کاملاً مخالف) تا ۷ (کاملاً موافق) است. پایایی این مؤلفه نیز توسط دینفدورف و همکاران (۲۰۰۵) برابر ۰/۸۲ گزارش شده است.

### پرسش‌نامه تحلیل رفتگی مربیان ورزشی

برای سنجش متغیر تحلیل رفتگی مربیان از پرسش‌نامه محقق ساخته شامل ۵ گویه بر اساس طیف هفت گزینه‌ای لیکرت از ۱ (کاملاً مخالف) تا ۷ (کاملاً موافق) استفاده شد.

### پرسش‌نامه قصد ترک شغل مربیان ورزشی

در جهت ارزیابی قصد ترک شغل مربیان نیز از پرسش‌نامه سه گویه‌ای میر و همکاران (۱۹۹۳) استفاده شد که شامل مقیاس هفت گزینه‌ای لیکرت ۱ (کاملاً مخالف) تا ۷ (کاملاً موافق) بود. کیلو و هاسمن (۲۰۱۶) پایایی آن را در بین مربیان استرالیایی ۰/۸۶ گزارش کرده‌اند.

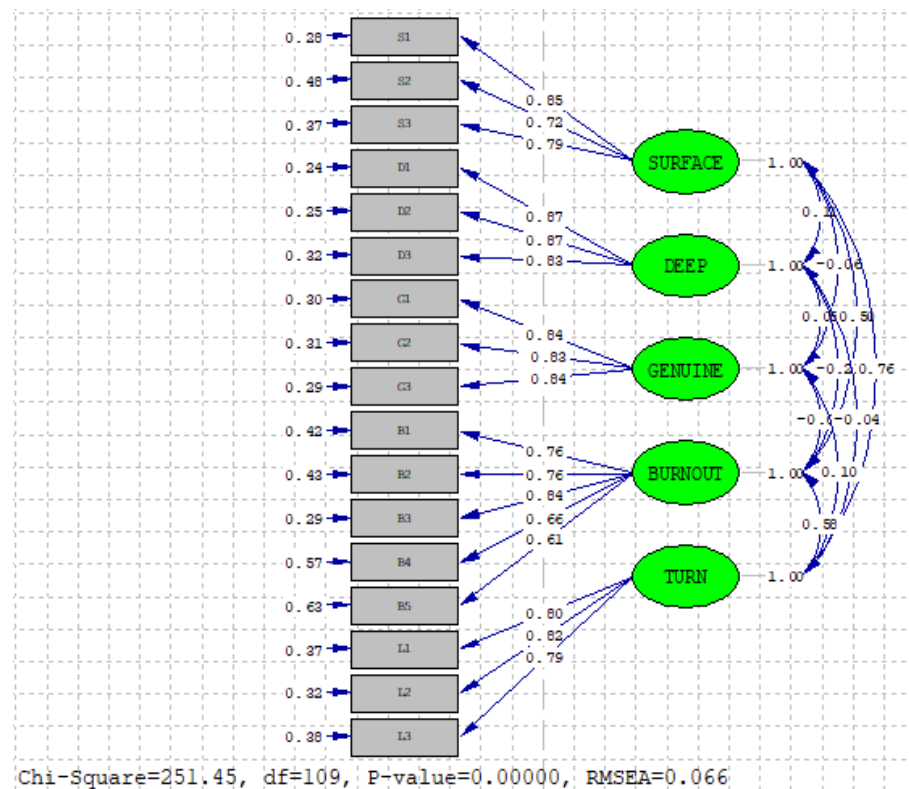
### روایی، پایایی و روش پردازش داده‌ها

روایی پرسش‌نامه‌های مورد استفاده در این پژوهش به تأیید چند تن از اساتید دانشگاهی رسید (۱۲ نفر) و پایایی آن‌ها نیز با استفاده از ضریب آلفای کرونباخ مورد

ارزشیابی قرار گرفت. برای بازیگری سطحی، عمیق و بیان واقعی به ترتیب ۰/۸۳۱، ۰/۸۳۷ و ۰/۸۵۱ به دست آمد. برای پرسش‌نامه محقق ساخته تحلیل رفتگی شغلی برابر با ۰/۸۴۵ و برای قصد ترک شغل معادل ۰/۸۴۴ به دست آمد. در نهایت، داده‌های جمع‌آوری شده به وسیله نرم‌افزارهای (اس.پی.اس.اس) نسخه ۲۲ و لیزرل<sup>۲</sup> نسخه ۸/۵۳ مورد تجزیه و تحلیل آماری قرار گرفت.

### یافته‌های پژوهش

نتایج جمعیت شناختی به دست آمده از پژوهش حاضر نشان داد ۵۵/۸۱ درصد از مربیان مرد و ۴۴/۱۸ درصد را مربیان زن تشکیل می‌دادند. در خصوص وضعیت سنی مربیان، نتایج نشان داد اغلب آن‌ها در دامنه سنی ۳۰-۳۹ سال (۳۲/۵۵٪) و ۴۰-۴۹ سال (۲۴/۹۱٪) قرار دارند. البته مربیان با سن ۲۰-۲۹ سال (۲۱/۹۲٪) و بالاتر از ۵۰ سال (۲۰/۵۹٪) نیز در پژوهش حضور داشتند. به لحاظ تجربه مربیگری اکثریت مربیان حاضر در پژوهش، تجربه ۳-۶ سال مربیگری (۳۳/۲۲٪) را داشتند و بعد از آن به ترتیب مربیان با سابقه کمتر از ۳ سال (۲۳/۲۵٪)، ۷-۱۰ سال (۱۰/۶۳٪)، ۱۱-۲۰ سال (۱۷/۹۴٪) و بالاتر از ۲۰ سال (۱۴/۹۵٪) قرار داشتند. یکی دیگر از سؤالات جمعیت شناختی در خصوص "تجربه حضور در مسابقات و رقابت‌های ورزشی" بود که اکثریت در سطح شهرستان (۳۱/۵۶٪) تجربه حضور در میدان‌های رقابتی را داشتند. همچنین، ۳۰/۸۹ درصد تجربه حضور در مسابقات غیر رسمی، ۳۰/۲۳ درصد در مسابقات استانی و منطقه‌ای، ۶/۶۴ درصد در مسابقات در سطح ملی و تنها ۰/۶۶٪ از مربیان (۲ نفر) تجربه مشارکت و حضور در مسابقات در سطح بین‌المللی را داشتند.



شکل ۲- نتایج مربوط به تحلیل عاملی تأییدی (مقادیر استاندارد شده)

دست آمده) و متغیرهای مشاهده شده (سوالات یا شاخص‌ها) را مورد بررسی قرار می‌دهد (شکل ۲). نتایج به دست آمده نشان از بارهای عاملی و معناداری مناسب عامل‌ها داشت. همچنین، برازش مدل در حد قابل قبولی بود ( $\chi^2/df = 0.66$ ). شاخص ریشه میانگین مربعات خطای تخمین،  $\chi^2/df = 1.09$ ، درجات آزادی،  $\chi^2/df = 251/109$ ،  $\chi^2/df = 0.94$ ، شاخص برازش تطبیقی،  $\chi^2/df = 0.91$ ، شاخص برازش هنجار شده،  $\chi^2/df = 0.93$  شاخص

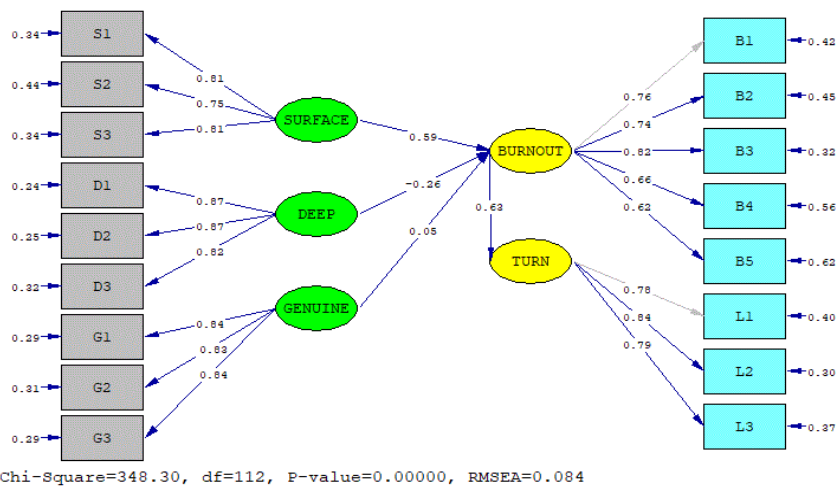
در بخش استنباطی پژوهش و قبل از ورود به مرحله آزمون فرضیه‌ها و مدل مفهومی پژوهش، برای بررسی صحت مدل‌های اندازه‌گیری از تحلیل عاملی تأییدی استفاده شد که یکی از روش‌های قدیمی و معتبر علمی برای اندازه‌گیری روایی سازه است و روابط بین مجموعه‌ای از شاخص‌ها و عوامل را مورد بررسی قرار می‌دهد و به برآورد بار عاملی می‌پردازد. در واقع این تحلیل ارتباط بین متغیرهای مکنون (عامل‌های به

4. Chi-squared (Chi<sup>2</sup>)
5. Comparative Fit Index (CFI)
6. Normed Fit Index (NFI)

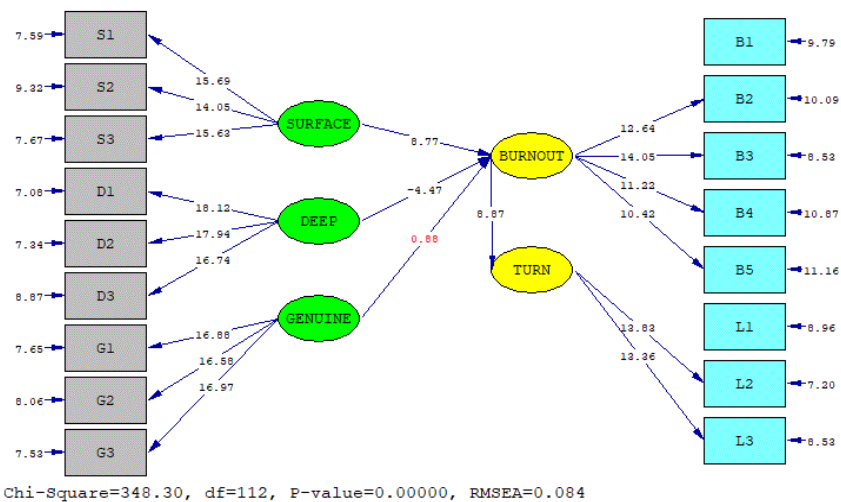
1. T-value
2. Root Mean Square Error of Approximation (RMSEA)
3. Degrees of Freedom (df)

ساختاری برای بررسی نقش مؤلفه‌های کار احساسی بر روی تحلیل رفتگی مریبان و قصد ترک شغل انجام گردید (شکل ۳ و ۴).

برازش هنجار نشده<sup>(۱)</sup> و تمامی گویه‌ها و عامل‌ها دارای بار عاملی بالاتر از ۰/۳ بودند. پس از انجام تحلیل عاملی تأییدی، تجزیه و تحلیل مدل‌سازی معادله



شکل ۳- مدل معادلات ساختاری پژوهش در حالت ضریب اثر استاندارد



شکل ۴- مدل معادلات ساختاری پژوهش در حالت معناداری

#### 1. Non-Normed Fit Index (NNFI)



بررسی ضریب اثر (بتا) در تحلیل مسیر و مدل ساختاری نشان می‌دهد متغیر بازیگری سطحی و عمیق دارای تأثیر معنادار با تحلیل رفتگی مربیان هستند؛ اما بیان واقعی بر روی تحلیل رفتگی تأثیر معنادار ندارد. از طرفی، تحلیل رفتگی مربیان نیز بر روی قصد ترک شغل مربیان دارای تأثیر مثبت و معنادار است.

همچنین، با بررسی حالت معناداری برای مدل فوق، معناداری بارهای عاملی و روابط علی در این پژوهش بررسی شدند (شکل ۴) و آماره‌هایی که نمره تی آن‌ها بالاتر از مثبت یا منفی ۱/۹۶ هستند، معنادار هستند.

جدول ۱- شاخص نیکویی برازش الگوی آزمون شده پژوهش

شاخص	شاخص	شاخص	شاخص	شاخص
مقدار به دست آمده	۰/۹۱	۰/۹۰	۰/۹۱	۰/۸۴
شاخص‌های برازش تطبیقی	شاخص برازش	شاخص برازش	شاخص ریشه میانگین مربعات خطای تخمین	شاخص
	هنجار شده	هنجار نشده	مربعات خطای تخمین	

گام دوم و اصلی مدل‌سازی و تحلیل مسیر، تعیین شاخص‌های برازندگی مدل و برازش مدل است. از این رو شاخص‌های به دست آمده در لیزرل همگی کیفیت برازش را نشان می‌دهند. به این معنی که این شاخص‌ها، عددی بین یک و صفر هستند و هر چه مقدار آن‌ها به یک نزدیک‌تر باشد و از ۰/۵ بیشتر باشد، نشان‌دهنده برازش خوب و کامل است. جدول ۱، شاخص‌های نیکویی برازش الگوی آزمون شده پژوهش را نشان می‌دهد.

گام دوم و اصلی مدل‌سازی و تحلیل مسیر، تعیین شاخص‌های برازندگی مدل و برازش مدل است. از این رو شاخص‌های به دست آمده در لیزرل همگی کیفیت برازش را نشان می‌دهند. به این معنی که این شاخص‌ها، عددی بین یک و صفر هستند و هر چه مقدار آن‌ها به یک نزدیک‌تر باشد و از ۰/۵ بیشتر باشد، نشان‌دهنده برازش خوب و کامل است. جدول ۱، شاخص‌های نیکویی برازش الگوی آزمون شده پژوهش را نشان می‌دهد.

جدول ۲- نتایج آزمون‌های آماری فرضیات تحقیق

روابط مدل مفهومی	ضریب مسیر		نتیجه
	تأثیر مستقیم	تأثیر غیرمستقیم	
تأثیر بازیگری سطحی بر تحلیل رفتگی مربیان	۰/۵۹		تأیید
تأثیر بازیگری عمیق بر تحلیل رفتگی مربیان	-۰/۲۶		تأیید
تأثیر بیان واقعی بر تحلیل رفتگی مربیان	۰/۰۵		عدم تأیید
تأثیر تحلیل رفتگی بر قصد ترک شغل مربیان	۰/۶۳		تأیید
تأثیر غیرمستقیم بازیگری سطحی بر ترک شغل		۰/۳۷	تأیید
تأثیر غیرمستقیم بازیگری عمیق بر ترک شغل		-۰/۱۶	تأیید
تأثیر غیرمستقیم بیان واقعی بر ترک شغل		-	عدم تأیید

بنابراین، با توجه به رعایت تمامی شاخص‌ها می‌توان نتیجه گرفت که مدل به لحاظ برازش دارای وضعیت

مطلوب است. بنابراین، با توجه به معناداری آزمون تی<sup>۱</sup>، فرضیه‌ها و اطلاعاتی که پژوهش به دنبال آن‌ها بود کاملاً معنادار هستند (نتایج در جدول ۲ ارائه شده است). بر این اساس، بازیگری سطحی به صورت مثبت و معنادار روی تحلیل رفتگی مربیان تأثیر می‌گذارد ( $\beta = 0.59$ )، اما بازیگری عمیق دارای تأثیر منفی بر روی تحلیل رفتگی مربیان است ( $\beta = -0.26$ ). بیان واقعی نیز تأثیر معناداری روی تحلیل رفتگی مربیان نداشت ( $\beta = 0.05$ ). از طرفی، بازیگری سطحی دارای تأثیر غیرمستقیم مثبت و معنادار روی قصد ترک شغل از طریق تحلیل رفتگی بود ( $\beta = 0.37$ ) و بازیگری عمیق نیز دارای تأثیر منفی و معنادار روی قصد ترک شغل از طریق تحلیل رفتگی مربیان بود ( $\beta = -0.16$ ). اما بیان واقعی فاقد تأثیر غیرمستقیم بر قصد ترک شغل به دلیل نداشتن تأثیر مستقیم روی تحلیل رفتگی مربیان بود.

### بحث و نتیجه‌گیری

در طی سال‌های اخیر، محققان به اهمیت احساسات و نقش حیاتی آن در مدیریت منابع انسانی و رفتارهای آن‌ها پی برده‌اند و روی این مهم تأکید بسیار داشته‌اند. به ویژه، اداره احساسات در محیط کار ورزشی که دارای ویژگی‌های احساسی فروانی است و با توسعه اقتصاد خدمات، بیش از پیش اهمیت پیدا کرده است. نیروی کار احساسی، تنظیم احساسات در محیط کار را نشان می‌دهد. لذا، آنچه از نیروی کار احساسی درک می‌شود، مجموعه‌ای از رفتارها و ادراکات تنظیمی از سوی افراد در محیط کار است که در پاسخ به اختلاف‌های میان احساس‌های درک شده و ادراک‌های مورد انتظار احساسی صورت می‌پذیرد. بر این اساس در این پژوهش، به ارائه مدلی در خصوص روابط بین نیروی کار احساسی و قصد ترک شغل با میانجی‌گری تحلیل

رفتگی احساسی پرداخته شد. این پژوهش یکی از اولین کارهایی است که استراتژی‌های مختلف کار احساسی را بر روی ترک شغل از طریق تحلیل رفتگی یا فرسودگی شغلی در بین مربیان ورزشی مورد مطالعه قرار می‌دهد. اهمیت این موضوع زمانی مشخص می‌شود که بدانیم تحلیل رفتگی شغلی (فرسودگی) یکی از مهمترین معضلات مربیان ورزشی و دبیران تربیت‌بدنی شناخته می‌شود و کسب اطلاعات مفید در این خصوص می‌تواند بر آینده شغلی افراد اثرگذار باشد (لی، ۲۰۱۹).

نتایج به دست آمده از پژوهش نشان داد بازیگری سطحی به طور مثبت و بازیگری عمیق به صورت منفی می‌تواند بر روی تحلیل رفتگی مربیان تأثیرگذار باشد. دموتری و همکاران (۲۰۱۴) بیان می‌کنند تحلیل رفتگی شغلی بدون در نظر گرفتن نوع حرفه یا شغل زمانی که تقاضاهای شغلی بالایی وجود دارند یا منابع شغلی در حد کافی نیستند، می‌تواند در هر فردی ظاهر شود. البته، تقاضاهای شغلی به خودی خود منفی نیستند اما هنگامی که با تنش‌ها و استرس‌های شغلی و تلاش‌های بی‌فایده فرد در شغل همراه می‌شوند می‌توانند فرد را به سمت و سوی تحلیل رفتگی سوق دهند (آنومنز و همکاران، ۲۰۱۶). مثلاً در حرفه مربیگری، بازیکنانی که تابع انضباط تیمی نیستند و سبب ایجاد مشکلاتی برای تیم و یا سایر بازیکنان می‌شوند می‌توانند احساساتی (مثل خشم، شرمندگی و ...) را در مربی ایجاد کنند که ممکن است به رفتارهای هیجانی هدایت شود که در جهت مقابله با آن، مربی گاهی نیازمند اتخاذ استراتژی‌های کار احساسی برای تنظیم و متعادل کردن احساسات خود است. بنابراین، مربی ممکن است بازیگری سطحی را برای سرکوب احساساتی مانند سرخوردگی، تحریک، خشم، یا تنش به علت سوء رفتار بازیکنان به کار بندد. بدین صورت

"کنترل ناموزون" از چرخه‌های کنترل فرد را به وجود می‌آورد که ممکن است سبب عصبانیت بیشتر فرد گردد چون هنگام عصبانیت بر روی فرآیند تنظیم آن حالت تمرکز می‌کنند. این امر ممکن است مکانیسم تأثیر منفی تنظیم آگاهانه عاطفی (بازیگری سطحی) را بر سلامت مربیان تشریح کند. بنابراین، می‌توان نتیجه گرفت که بازیگری سطحی با سلامت مربیان ورزشی در تضاد است و این نشان‌گر رابطه مثبت با تحلیل رفتگی آنان است. نتایج پژوهش‌های گذشته، برادرچ و گراندی (۲۰۰۲)، هولشگر و شیو (۲۰۱۱)، آنومنز و همکاران (۲۰۱۶)، حسینی رباط و رحیم نیا (۱۳۹۳) و لی و چلادورای (۲۰۱۸) و لی (۲۰۱۹) نیز حاکی از این است که بازیگری سطحی به طور مثبت بر روی تحلیل رفتگی تأثیرگذار است.

اما در نقطه مقابل، در بازیگری عمیق افراد با استفاده از ارزیابی‌های شناختی که باعث ایجاد اختلال احساسی یا احساس ناعادلانه می‌شوند احساسات موردنیاز وضعیتی را تجربه می‌کنند. گراندی (۲۰۰۰) بیان می‌کند بازیگری عمیق شامل: (۱) انتخاب وضعیت؛ (۲) اصلاح وضعیت؛ (۳) استقرار توجه؛ و (۴) تغییر شناختی است. دو استراتژی اول در این خصوص شامل اصلاح شرایط احساسی است. در حالی که استراتژی‌های بعدی عمدتاً شامل تغییر وضعیت کار است. اگر چه مربیان کنترل کمی بر روی شرایط رقابتی در ورزش که منجر به واکنش احساسی می‌شود، دارند اما می‌توانند با تلاش در جهت تغییر مسیر موقعیت‌های احساسی، که ایجاد وقفه در حین رقابت یا تمرین نامیده می‌شود، این شرایط غیرقابل پیش‌بینی ورزش را کنترل کنند. به طور مثال، بعد از وقوع حالات احساسی در هنگام تمرین، مربی می‌تواند اجازه دهد تا ورزشکاران برای مدتی به تمرین خود ادامه دهند تا در این زمان بتواند ثبات احساسی خود را بازیابد (گراندی، ۲۰۰۰). به اعتقاد

که مربی ممکن است در هنگامی که واقعاً ناراحت است بخندد یا سعی در رعایت ادب داشته باشد در حالی که واقعاً از دست بازیکنی عصبانی است. مدل منابع-تقاضاهای شغلی در این خصوص بیان می‌کند که این عمل در بلندمدت می‌تواند سبب بروز تحلیل رفتگی در فرد گردد (دمورتی و همکاران، ۲۰۱۴). مائوس و همکاران (۲۰۰۷) در این رابطه بیان می‌کنند که وقتی افراد یک استراتژی سرکوب‌کننده مفراطی را به کار می‌برند، مقدار قابل توجهی از منابع عاطفی خود را صرف این کار می‌کنند که به نوبه خود بر روی عملکردهای روانی آن‌ها تأثیر می‌گذارد. علاوه بر این، لی و چلادورای (۲۰۱۸) بیان می‌کنند بازیگری سطحی، هزینه‌های روان‌شناختی را با ایجاد اختلافات احساسی بیشتر و احساس عدم اطمینان که پیشگویی‌کننده تحلیل رفتگی هستند، به وجود می‌آورد. به بیان کلی، در حرفه مربیگری با توجه به این که فرد با محرک‌های احساسی فراوانی رو به رو می‌شود که گاه سبب بروز خشم، ناراحتی و عصبانیت در فرد می‌گردد، فرد سعی در سرکوب و عدم نمایش درست احساسات درونی خود در مقابل دیگران را دارد. همین امر به عنوان بازیگری سطحی شناخته می‌شود که فرد در تلاش برای ارائه اطلاعات نادرست به اطرافیان خود است که نتیجه استمرار در این امر سبب ایجاد حالات ناخوشایندی نسبت به حرفه و شغل خود گردیده و تحلیل رفتگی (فرسودگی) کاری را به دنبال خواهد داشت. در همین راستا، نا و پارک (۲۰۱۹) بر مبنای تئوری منابع<sup>۱</sup> بیان می‌کنند بازیگری سطحی با توجه به این که نیاز به مقادیر زیادی کوشش و تلاش فیزیولوژیک دارد، منجر به کاهش بیشتر منابع عاطفی می‌شود که به نوبه خود منجر به نتیجه‌های منفی مانند تحلیل رفتگی شغلی می‌شود. در کنار این موضوع، محققان متذکر می‌شوند که تنظیم عاطفی آگاهانه یک

## 1. Conservation of Resources Theory

منفی بر تحلیل رفتگی گزارش کردند؛ ولی برادریج و گراندی (۲۰۰۲) و هولشگر و شیو (۲۰۱۱) در پژوهش‌های خود رابطه‌ای گزارش نکردند. به طور کلی، گراندی و گابریل (۲۰۱۵) دلیل تفاوت تأثیرگذاری بازیگری عمیق و سطحی را سطوح مختلف روان‌شناختی تولید شده به وسیله هر یک از گونه‌های کار احساسی بیان می‌کنند. بدین صورت که بازیگری سطحی سعی در سرکوب احساسات ناخوشایند و مختلف دارد (که گاهی با نتایج و هزینه‌های روان‌شناختی مانند اختلال‌های احساسی همراه است)؛ اما در مقابل بازیگری عمیق سعی در اصلاح احساسات درونی و بیان مناسب آن‌ها دارد.

از طرفی، نتیجه دیگر به دست آمده از پژوهش حاضر تأثیر معناداری بین بیان واقعی و تحلیل رفتگی را نشان نداد. به اعتقاد اندیشمندان بیان واقعی به سختی و به ندرت هزینه‌های روان‌شناختی بالا را تولید می‌کند، زیرا این استراتژی شامل تولید خودکار احساسات و بیان مناسب می‌شود (لی و چلادورای، ۲۰۱۸؛ لی و همکاران، ۲۰۱۵). گراندی (۲۰۰۰) نیز بیان واقعی را به عنوان "حالت غیرفعال" بازیگری عمیق که به افراد اجازه می‌دهد تجربیات دلخواه احساسی را به طور خودکار تجربه کنند بیان می‌دارد. در واقع هر دو استراتژی مکانیزم‌های مشابهی دارند و ممکن است نتایج مشابهی به همراه داشته باشند؛ اما نتایج در سطوح متفاوتی اتفاق می‌افتد. به هر حال، آنچه مهم است تمایز بین بیان واقعی و بیان احساسات نامتناسب به صورت خودکار است.

ماتوس و همکاران (۲۰۰۷) متذکر می‌شوند که تنظیم عاطفی اتوماتیک، که شامل روش بیان واقعی است، مؤثر و کارآمد است زیرا به طور معمول نیاز کمتری به صرف منابع عاطفی دارد و منابع عاطفی را در مقایسه با تنظیم هیجانی عمدی کاهش نمی‌دهد. لی و چلادورای (۲۰۱۸)، گراندی و گابریل (۲۰۱۵) و ماتوس و همکاران (۲۰۰۷) بیان می‌کنند بیان واقعی به صورت

گراندی (۲۰۰۰) هر دو استراتژی (استقرار توجه و تغییر شناختی) می‌تواند به عنوان یک رویکرد "عمیق" در نظر گرفته شود. چون این فرایند شامل مکانیسم‌های داخلی (تفکر و احساسات) است که بیان را واقعی‌تر می‌سازد. بنابراین بازیگری عمیق را به عنوان حالت فعال که اجازه می‌دهد افراد به طور فعال احساسات مورد نظر را تجربه کنند، بیان می‌کند. لازاروس (۱۹۹۱) نیز بیان می‌کند به طور خاص، استقرار توجه شامل فراخوانی احساسات ضروری از طریق فکر کردن در مورد وقایع خاص است و تغییر شناختی شامل تغییر ادراک وضعیت برای کاهش تأثیرات عاطفی آن است. به طور مثال، یک مربی که شکست را به عنوان یک فرایند یادگیری و بازآموزی در نظر می‌گیرد، هرگز از نتایج به دست آمده ناامید نمی‌شود و حالات احساسی شدیدی را بروز نمی‌دهد. برادریج و لی (۲۰۰۲) اظهار می‌کنند بازیگری عمیق می‌تواند حس اصالت و برتری را از طریق همسویی با احساسات ابراز شده و حس شده در فرد ایجاد کند. خود این امر می‌تواند به تعامل مثبت بین مربی با بازیکنان و یا اولیا آن‌ها منجر گردد. زیرا بازیکنان تحت نظر مربی می‌توانند این اصالت را در مربی حس کنند و در نهایت تمامی این عوامل منتج به احساس موفقیت شخصی به عنوان نوعی ارزیابی از خود از طریق اصالت و بازخورد مثبت از پیرامون خواهد گشت. البته، تنها نسبت دادن فرآیندهای تنظیم احساسی مانند کنترل خشم به حالات احساسی مانند بازیگری سطحی، کمی دور از واقع است و قطعاً فرایندهای دیگری نیز در این عمل دخیل هستند. به هر حال، با بهره‌گیری از بازیگری عمیق، مربیان می‌توانند به صورت فعال حالات و ادراکاتشان و نه احساساتشان را در جهت تولید احساسات متناسب با شرایط دستکاری و تنظیم نمایند. در خصوص نتایج به دست آمده از این بخش، لی و چلادورای (۲۰۱۸)، آنومنز و همکاران (۲۰۱۶) و حسینی رباط و رحیم نیا (۱۳۹۳) در مطالعات خود بازیگری عمیق را دارای تأثیر

منفی بر روی تحلیل رفتگی تأثیر می‌گذارد که دلیل آن را عدم دخالت این سطح در حالات احساسی فرد می‌دانند. آن‌ها همچنین در توجیه نتیجه به دست آمده در پژوهش خود و وجود رابطه منفی بین بیان واقعی و تحلیل رفتگی شغلی ابراز می‌دارند بیان واقعی منجر به تعاملات مثبت بین گوینده و شنونده می‌شود. این استراتژی اتخاذ شده، منابع عاطفی را مجدداً تکمیل کرده و منجر به سود خالص منابع و نتایج مطلوب می‌شود. از این رو سازوکارهای بیان واقعی برای افرادی که از آن بهره می‌برند سبب ایجاد شادی و نشاط می‌گردد. بنابراین، بیان واقعی که نیاز به سرمایه‌گذاری کمتری از منابع دارد، تحلیل رفتگی کمتری را نسبت به سایر راهبردهای مقابله احساسی در پی خواهد داشت. اما بر خلاف نتایج پژوهش‌های گذشته که بیان شد، پژوهش حاضر تأثیر معناداری را در این رابطه مشاهده نکرد. شاید بتوان دلیل این امر را جامعه آماری گسترده پژوهش حاضر دانست؛ چرا که در بین طیف وسیعی از مربیان با رشته‌های ورزشی گوناگون انجام پذیرفت. این امر که هر رشته ورزشی خصوصیات و ویژگی‌های منحصر به فرد خود را دارد، می‌تواند بر نتیجه به دست آمده تأثیرگذار باشد. به طور کلی، در توجیه اختلاف نتیجه به دست آمده این مسئله را نیز می‌توان مطرح کرد که بیان واقعی با توجه به این‌که حالتی غیرفعال در مواجهه با شرایط خاصی که مربی با آن‌ها رو به رو می‌شود را ارائه می‌دهد، بنابراین هیچ‌گونه تفاوتی را در احساسات و روحیات فرد به وجود نمی‌آورد و از طرفی هیچ‌گونه تغییری را نیز در تحلیل رفتگی و یا ترک شغل وی سبب نخواهد شد. بنابراین می‌توان گفت که بیان واقعی، تابع شرایط، شغل و محیطی که فرد در آن قرار دارد، می‌تواند بر روی عملکردهای فرد تأثیرگذار باشد و یا حالت خنثی داشته باشد. البته این مسئله و موضوع توسط محققانی مانند لی (۲۰۱۹) و نا و پارک (۲۰۱۹) نیز بیان شده است.

نتیجه مهم دیگر به دست آمده از پژوهش حاضر، تأثیرگذاری مثبت و معنادار تحلیل رفتگی مربیان بر روی قصد ترک شغل آن‌ها بود که نشان‌دهنده تأثیر غیرمستقیم و تعدیل‌کننده تحلیل رفتگی در رابطه بین بازیگری سطحی و عمیق بر روی ترک شغل مربیان ورزشی است. لی (۲۰۱۹) و لی و چلادورای (۲۰۱۸) بیان می‌کنند وقتی فردی احساسات منفی خود را سرکوب و به جای آن احساسات مثبت قلبی را به نمایش می‌گذارد در معرض تجربه تحلیل رفتگی قرار می‌گیرد که وی را بیشتر به سمت ترک شغل و حرفه خود سوق می‌دهد. بنابراین آنچه پژوهش حاضر به آن دست یافت این بود که بازیگری سطحی است که سبب بالا رفتن سطح تحلیل رفتگی مربیان ورزشی و در نهایت تمایل آن‌ها برای ترک شغل و حرفه خود می‌شود. کیلو و هاسمن (۲۰۱۶) در این خصوص بیان می‌کنند وقتی هزینه‌های استرس مربوط به مربیگری شروع به تخریب جنبه‌های مثبت می‌کنند، مربیان در رفتارهای خود تجدید نظر می‌کنند و مشارکت و درگیری خود را متوقف می‌کنند. تحلیل رفتگی به طور مستمر با نتایج روان‌شناختی و عملکردی مربی در ارتباط است و می‌تواند شامل افزایش ترک شغل، نگرش‌های شغلی منفی و کاهش شدید عملکرد شغلی باشد (برادریج و گراندی، ۲۰۰۲). به هر حال، در این پژوهش قصد ترک شغل مربیان به جای ترک واقعی شغل از جانب آن‌ها اندازه‌گیری شد؛ اما آنچه مهم است این است که اهداف رفتاری یک پیش‌زمینه شناختی در نظر گرفته می‌شوند و به طور منطقی نشانگر احتمال اجرای یک رفتار خاص در آینده است. نکته دیگر در خصوص تحلیل رفتگی مربیان و پیامدهای منفی و یا مثبت آن، کارهای پژوهشی اندک و انگشت‌شمار در بین مربیان ورزشی است و تنها می‌توان به پژوهش‌های کیلو و هاسمن (۲۰۱۶) و رادکه (۲۰۰۴) اشاره کرد که با نتیجه پژوهش در این بخش نیز همخوانی داشتند. از طرفی پژوهش‌های نا و پارک (۲۰۱۹) و لی (۲۰۱۹) را

تلاش کنند که احساسات واقعی خود را در مواجهه با شرایطی که باید به بیان احساسات بپردازند، بروز کنند (بازیگری عمیق). به بیانی دیگر، بازیگری سطحی سبب ایجاد تحلیل رفتگی در مربیان و قصد ترک شغل در آن‌ها می‌شود ولی بالعکس، بازیگری عمیق، در جهت مخالف این فرآیند به نقش می‌پردازد. لا‌بورد و همکاران (۲۰۱۶) خاطر نشان می‌کنند برگزاری کارگاه‌های آشنایی با کار احساسی برای مربیان می‌تواند در جهت شناخت و کنترل این‌گونه رفتارها بسیار مؤثر و اثرگذار باشد. با توجه به این‌که، نتایج پژوهش تصدیق کرد که به‌کارگیری بازیگری عمیق می‌تواند تحلیل رفتگی را کاهش دهد و به دنبال آن سبب کاهش قصد ترک شغل گردد؛ بنابراین، بسیار مهم است که مربیان استراتژی‌های کاربردی بازیگری عمیق را برای به‌کارگیری در موقعیت‌های خاص بشناسند.

نیز می‌توان با پژوهش حاضر هم‌راستا دانست با این تفاوت که آن‌ها جامعه‌های آماری متفاوتی را مورد بررسی قرار داده بودند. به طور کلی، پژوهش حاضر توانست به صورت هم‌زمان روابط بین این متغیرها را مورد بررسی قرار دهد. همچنین ادبیات پژوهشی موجود در این زمینه را که نشان‌دهنده نقش میانجی تحلیل رفتگی در فرآیندهای کار احساسی است را دوباره تأیید نماید. پر کردن پرسش‌نامه‌های پژوهش از محدودیت‌هایی پژوهش بود چون مربیان به صورت پراکنده در سطح استان مشغول به فعالیت هستند و دسترسی به آن‌ها را سخت بود. عدم توانایی در کنترل زمان مناسب برای پر کردن پرسش‌نامه‌ها نیز از دیگر محدودیت‌های پژوهش حاضر بود.

به طور کلی، نتیجه به دست آمده از پژوهش نشان داد مربیان ورزشی به جای درگیری با استراتژی‌های سطحی که سبب سرکوب احساسات و ایجاد و بروز عواطف ساختگی می‌شود (بازیگری سطحی)، باید

## منابع

1. Anomneze, E. A., Ugwu, D. I., Enwereuzor, I. K., & Ugwu, L. I. (2016). Teachers' emotional labour and burnout: Does perceived organizational support matter. *Asian Social Science*, 12(2), 9-22.
2. Brotheridge, C. M., & Grandey, A. A. (2002). Emotional labor and burnout: Comparing two perspectives of "people work". *Journal of vocational behavior*, 60(1), 17-39.
3. Brotheridge, C. M., & Lee, R. T. (2002). Testing a conservation of resources model of the dynamics of emotional labor. *Journal of occupational health psychology*, 7(1), 57.
4. Chelladurai, P. (2014). *Managing organizations for sport and physical activity: A systems perspective*. Routledge.
5. Demerouti, E., Bakker, A. B., & Leiter, M. (2014). Burnout and job performance: The moderating role of selection, optimization, and compensation strategies. *Journal of occupational health psychology*, 19(1), 96.
6. Diefendorff, J. M., Croyle, M. H., & Gosserand, R. H. (2005). The dimensionality and antecedents of emotional labor strategies. *Journal of Vocational Behavior*, 66(2), 339-357.
7. Fletcher, D., & Scott, M. (2010). Psychological stress in sports coaches: A review of concepts, research, and practice. *J. of sports sciences*, 28(2), 127-137.

8. Goodger, K., Gorely, T., Lavallee, D., & Harwood, C. (2007). Burnout in sport: A systematic review. *The sport psychologist*, 21(2), 127-151.
9. Grandey, A. A. (2000). Emotional regulation in the workplace: A new way to conceptualize emotional labor. *Journal of occupational health psychology*, 5(1), 95.
10. Grandey, A. A., & Gabriel, A. S. (2015). Emotional labor at a crossroads: Where do we go from here? *Annu. Rev. Organ. Psychol. Organ. Behav.*, 2(1), 323-349.
11. Hill, B., & Sotiriadou, P. (2016). Coach decision-making and the relative age effect on talent selection in football. *European sport management quarterly*, 16(3), 292-315.
12. Hoseini Robat, SM., Rahim Nia, F. (2014). Impact of Emotional Workforce Strategies on Job Performance by Emotional Exhaustion. *Strategic management starategies*, 19, 237-54. (In Persian)
13. Hülshager, U. R., & Schewe, A. F. (2011). On the costs and benefits of emotional labor: a meta-analysis of three decades of research. *Journal of occupational health psychology*, 16(3), 361.
14. Humphrey, R. H., Pollack, J. M., & Hawver, T. (2008). Leading with emotional labor. *Journal of managerial psychology*, 23(2), 151-168.
15. Keyvan Ara, M., Naem Esfahani, M., Bahrami, S., Karimi, S., & Azizzadeh, M. (2015). The Relationship between Emotional Work and Job Satisfaction among Managers and Nursing Managers of Educational Hospitals of Isfahan University of Medical Sciences. *Journal of Health Research in Society*, 1(2), 47-54. In Persian.
16. Kilo, R. A., & Hassmén, P. (2016). Burnout and turnover intentions in Australian coaches as related to organisational support and perceived control. *International Journal of Sports Science & Coaching*, 11(2), 151-161.
17. Laborde, S., Dosseville, F., & Allen, M. S. (2016). Emotional intelligence in sport and exercise: A systematic review. *Scandinavian journal of medicine & science in sports*, 26(8), 862-874.
18. Lazarus, R. S. (1991). Progress on a cognitive-motivational-relational theory of emotion. *American psychologist*, 46(8), 819.
19. Lee, Y. H. (2019). Emotional labor, teacher burnout, and turnover intention in high-school physical education teaching. *European Physical Education Review*, 25(1), 236-253.
20. Lee, Y. H., & Chelladurai, P. (2016). Affectivity, emotional labor, emotional exhaustion, and emotional intelligence in coaching. *J. of applied sport psychology*, 28(2), 170-184.
21. Lee, Y. H., & Chelladurai, P. (2018). Emotional intelligence, emotional labor, coach burnout, job satisfaction, and turnover intention in sport leadership. *European Sport Management Quarterly*, 18(4), 393-412.
22. Lee, Y. H., Chelladurai, P., & Kim, Y. (2015). Emotional labor in sports coaching: Development of a model. *International Journal of Sports Science & Coaching*, 10(2-3), 561-575.
23. Malinauskas, R., Malinauskiene, V., & Dumciene, A. (2010). Burnout and perceived stress among university coaches in Lithuania. *Journal of Occupational Health*, 52(5), 302-307.
24. Maslach, C., Jackson, S., & Leiter, M. (1996). *Maslach Burnout Inventory Manual, 3rd edn, California, CPP, Inc.*
25. Mauss, I. B., Cook, C. L., & Gross, J. J. (2007). Automatic emotion regulation during anger provocation. *J. of Experimental Social Psychology*, 43(5), 698-711.
26. Meyer, J. P., Allen, N. J., & Smith, C. A. (1993). Commitment to organizations and occupations: Extension and test of a three-component conceptualization. *Journal of applied psychology*, 78(4), 538.

27. Na, S. Y., & Park, H. (2019). The Effect of Nurse's Emotional Labor on Turnover Intention: Mediation Effect of Burnout and Moderated Mediation Effect of Authentic Leadership. *Journal of Korean Academy of Nursing*, 49(3), 286-297.
28. Raedeke, T. D. (2004). Coach commitment and burnout: A one-year follow-up. *Journal of Applied Sport Psychology*, 16(4), 333-349.
29. Swanson, S., & Kent, A. (2017). Passion and pride in professional sports: Investigating the role of workplace emotion. *Sport management review*, 20(4), 352-364.
30. Tnay, E., Othman, A. E., Siong, H. C., & Lim, S. L. (2013). The influences of job satisfaction and organizational commitment on turnover intention. *Procedia-Social and Behavioral Sciences*, 97, 201-208.
31. Wagstaff, C. R., Fletcher, D., & Hanton, S. (2012). Exploring emotion abilities and regulation strategies in sport organizations. *Sport, Exercise, and Performance Psychology*, 1(4), 268.

### ارجاع دهی

علی دوست قهفرخی، ابراهیم؛ صفرپور، علی؛ و شریعتی، جمال‌الدین. (۱۳۹۸). بررسی نقش راهبردهای نیروی کار احساسی بر قصد ترک شغل مربیان ورزشی (با نقش میانجی‌گری تحلیل رفتگی شغلی). *مطالعات روان‌شناسی ورزشی*، ۸(۳۰)، ص. ۷۲-۲۵۷. شناسه دیجیتال: 10.22089/spsyj.2020.7995.1864

Alidoust Ghahfarokhi, E; Safarpour, A; & Shariati, J. (2020). Modeling the Effect of Emotional Labor on the Turnover Intention of Sport Coaches (The Mediating Role of Coach's Burnout). *Sport Psychology Studies*, 8(30); Pp: 257-72. In Persian. DOI: 10.22089/spsyj.2020.7995.1864



## Modeling the Effect of Emotional Labor on the Turnover Intention of Sport Coaches (The Mediating Role of Coach's Burnout)

E. Alidoust gahfarokhi<sup>1</sup>, A. Safarpour<sup>2</sup>, and J. Shariati<sup>3</sup>

1. Associate Professor of sport management, University of Tehran, Tehran, Iran (Corresponding Author)
2. Ph.D. student of sport management, university of Tehran, Tehran, Iran
3. Physical Education Department, Iran university of science and technology, Tehran, Iran

Received: 2019/10/29

Accepted: 2020/02/26

---

---

### Abstract

The purpose of this study was to evaluate the Role of emotional Labor Strategies on the Turnover intention of sport coaches with the mediation of the burnout. The statistical population of the study consisted of all active sports coaches in East Azarbaijan province and 301 of them were selected purposefully. The Brotheridge and Lee (2002) and Diefendorff et al (2005) questionnaires, were used to collect emotional Labor information and Researcher made questionnaire was used for coach burnout. The Meyer et al (1993) questionnaire were used to assess coaches' intention to quit. Also, the validity and reliability of the questionnaire were confirmed. The results showed that surface acting has a significant positive effect on the coaches Burnout and has indirect effect on the coach's turnover intention. Deep acting also had a negative and direct impact on Burnout and indirect effect on the coach's turnover intention. However, the genuine expression had no direct or indirect effect on burnout and turnover intention.

**Keywords:** Coach Burnout, Emotional Labor, Turnover Intention

---

---

---

1. Email: e.alidoust@ut.ac.ir

2. Email: ali.safarpour69@yahoo.com

3. Email: shariati@iust.ac.ir