

Research Paper

Investigating the Effective Psychological Factors on the Success and Failure of Athletes**Zahed Mohamadi¹, Mozghan Khodamoradpor², Mozafar Yektayar³, and Samira Aliabadi⁴**

1. PhD student in Sports Management Department, Sanandaj Branch, Islamic Azad University, Sanandaj, Iran
2. Assistant Professor of Sports Management Department, Sanandaj Branch, Islamic Azad University, Sanandaj, Iran (Corresponding Author)
3. Associate Professor of Sports Management Department, Sanandaj Branch, Islamic Azad University, Sanandaj, Iran
4. Assistant Professor of Sports Management Department, Sanandaj Branch, Islamic Azad University, Sanandaj, Iran

Received:
24 Aug 2020

Accepted:
31 Oct 2020

Keywords:
Psychological,
Success,
Failure, Athlete

Abstract

The present study was designed and conducted to investigate the psychological factors affecting the success and failure of athletes. The research method was survey. The statistical population included male professional athletes in group disciplines in the western provinces of Iran that complete and accurate information of them was not available. For this purpose, according to the available selection, 200 of these people were identified as the research sample. Finally, after distributing and collecting research questionnaires, 172 questionnaires were analyzed. The research tool included a researcher-made questionnaire. The results showed that a total of 24 identified components were classified into 4 categories of factors including motivational issues, environmental aspects, individual issues and executive issues. In other words, paying attention to motivational issues, environmental aspects, personal issues and executive issues can be effective in shaping the successes and failures of athletes.

1. Email: zahedm1988@gmail.com
2. Email: Mozhgnir1@yahoo.com
3. Email: myektayar@gmail.com
4. Email: S.aliabadi311@gmail.com

Extended Abstract

Abstract

Identifying the factors of success and failure makes it possible to improve individual awareness in this regard, leading to the promotion of support programs for individuals in order to maintain success and reduce the effects of failures. Among athletes, identifying the factors of success and failure can improve the performance of athletes and pave the way for the stability of their successes and the reduction of their failures (1). On the other hand, it is obvious that failure is a part of sports and it is difficult to see an athlete without failure. However, identifying the psychological factors affecting the success and failure of athletes can decrease the probability of failure among athletes and on the other hand, pave the way for their proper return to continue the sport. The success and failures of sports are greatly influenced by psychological factors, resulting in attracting more attention to these factors in the field of sports (2). Identifying the psychological factors affecting the success and failure of athletes has an important role in promoting athletic success. Due to the lack of research in this field, identifying these factors can help improve scientific evidence and provide a basis for improving the athletic performance of individuals. On the other hand, the study of psychological factors affecting the success and failure of athletes can be used to find strategies to improve the mental state of athletes in order to increase their successes and reduce their failures (3).

Lack of attention to success and failure in studies has caused ambiguities about the reaction to people's actions. In a way that reactive behaviors to failures and successes have occurred, not properly implemented. Athletes' performance analysis has always been considered by psychologists as one of the issues. Lack of knowledge about the factors of success and failure of athletes has caused that today the pillars of sports clubs cannot use a proper control system to continue the success of athletes and mental rehabilitation to return after the failure of athletes. Undoubtedly, reactive behaviors should be created in the event of athletes' successes and failures. On the other hand, efforts to improve success and reduce the number of fractures have caused concern in this regard among coaches and sports managers. Lack of research in this area, especially in Iran, has led to the formation of a supportive role of knowledge production, and this issue has led to a lack of operational solutions in this regard. Therefore, the aim of this study was to evaluate the effect of the psychological factors on the success and failure of athletes.

Material and Methods

In this applied-survey study, the statistical population included male professional athletes in group disciplines in the west of the country from whom no complete and accurate information was available. To do so, according to the available selection, 200 of these people were identified as the research sample. Finally, after distributing and collecting research

questionnaires, 172 questionnaires were analyzed.

The researcher-made questionnaire was designed based on the objectives of the research and Delphi method. In the Delphi section, to design this questionnaire, the opinions of eight people aware of the research topic were used. Finally, after performing the Delphi method in three stages, 24 factors were identified as psychological factors affecting the success and failure of athletes. The face validity of this questionnaire was examined and confirmed by examining the opinions of experts, the construct validity by heuristic factor analysis and its reliability by calculating Cronbach's alpha (Cronbach's alpha = 0.84). Descriptive and inferential statistics were utilized to analyze the data of the current study. In the descriptive statistics section, the mean and standard deviation were used. In the inferential test section, the Kolmogorov-Smirnov test was used to determine the status of research data distribution. Moreover, the structural equation test was applied to analyze the findings. The data were analyzed using SPSS and PLS software.

Results

The descriptive results of the current study showed that among the research samples, 62, 69 and 41 athletes were <25, 25-30 and >30 years old, respectively. Moreover, the findings indicated that 74, 66 and 32 ones had a degree of diploma or under diploma, master's degree and doctorate, respectively. The results of the Kolmogorov-Smirnov test

demonstrated that the distribution of data in the present study was abnormal. On the other hand, due to the sample size of the research and abnormality of the data distribution, the variance-based software and PAS-based software were applied. In order to identify the psychological factors affecting the success and failure of athletes, the Delphi method was used. Qualitative results of the ongoing study illustrated that 24 components classified into 4 categories of factors were identified. Thus, psychological factors affecting the success and failure of athletes were divided into four categories of factors, including motivational issues, environmental aspects, individual issues and executive issues.

According to the results of the research model, it was found that all identified relationships had a t-level higher than 1.96, indicating the significant effect of relationships. Among the identified factors, executive issues with an impact of 0.373 had the greatest impact on the success and failure of athletes. The results of the research fit indices represented that the research model had a good fit.

Conclusion

Increased stress in athletes can lead to negative physical and psychological effects on them and reduce the athlete's strength and efficiency, leading to that the coaches take an interest in the field of sports psychology and its particular role in managing the stress of athletes. In addition, this interest is particularly focused on techniques that reduces stress and

increases the athlete's concentration. Sports psychology is a very powerful tool in an athlete's victory, and it is becoming more and more emphasized, representing that sports psychology creates the initial basis for improving the psychological abilities and skills of athletes (4).

Psychological function as one of the most important issues in sports has always been considered by researchers. As various studies have emphasized the importance of psychological issues, they have pointed out that athletes should pay special attention to psychological issues in order to improve their performance. Bray and Martin (2003) found that attention to psychological aspects led to better performance of athletes (5). On the other hand, because the capacity of psychological issues is effective in improving the stability of athletes, so trying to improve it is one of the important issues of sports teams. This has led to the improvement of psychological aspects among athletes as one of the important needs in sports. Hence, the aim of the ongoing study was to investigate and identify the effective psychological factors on the success and failure of athletes.

The current study suggested 24 components classified into 4 categories. Thus, psychological factors affecting the success and failure of athletes were identified in four categories of factors including

motivational issues, environmental aspects, individual issues and executive issues. In other words, paying attention to these factors can have an important and key effect on the formation of success and failure of athletes.

Keywords: Psychic, Success, Failure, Athlete

Reference

1. Standage M, Duda JL, Ntoumanis N. Students' motivational processes and their relationship to teacher ratings in school physical education: A self-determination theory approach. *Research quarterly for exercise and sport*. 2006 Mar 1;77(1):100-10.
2. Timpka T, Jacobsson J, Dahlström Ö, Kowalski J, Bargoria V, Ekberg J, Nilsson S, Renström P. The psychological factor 'self-blame' predicts overuse injury among top-level Swedish track and field athletes: a 12-month cohort study. *British Journal of Sports Medicine*. 2015 Nov 1;49(22):1472-7.
3. Weiner B. The legacy of an attribution approach to motivation and emotion: A no-crisis zone. *Motivation Science*. 2018 Mar;4(1):4.
4. Gustafsson H, Martinent G, Isoard-Gautheur S, Hassmén P, Guillet-Descas E. Performance based self-esteem and athlete-identity in athlete burnout: A person-centered approach. *Psychology of Sport and Exercise*. 2018 Sep 1; 38:56-60.
5. Bray SR, Martin KA. The effect of competition location on individual athlete performance and psychological states. *Psychology of Sport and Exercise*. 2003 Apr 1;4(2):117-23.

مقاله پژوهشی

بررسی عوامل مؤثر روانی بر موفقیت و شکست ورزشکاران

زاهد محمدی^۱، مژگان خدامراد پور^۲، مظفر یکتا یار^۳، و سمیرا علی آبادی^۴

۱. دانشجوی دکتری، گروه مدیریت ورزشی، واحد سنندج، دانشگاه آزاد اسلامی، سنندج، ایران
۲. استادیار گروه مدیریت ورزشی، واحد سنندج، دانشگاه آزاد اسلامی، سنندج، ایران (نویسنده مسئول)
۳. دانشیار گروه مدیریت ورزشی، واحد سنندج، دانشگاه آزاد اسلامی، سنندج، ایران
۴. استادیار گروه مدیریت ورزشی، واحد سنندج، دانشگاه آزاد اسلامی، سنندج، ایران

چکیده

پژوهش حاضر با هدف بررسی عوامل مؤثر روانی بر موفقیت و شکست ورزشکاران طراحی و اجرا گردید. روش پژوهش به صورت پیمایشی بود. جامعه آماری شامل ورزشکاران حرفه ای مرد در رشته های گروهی در استان های غرب کشور بود که اطلاعات کامل و دقیقی از آنان در دسترس نبود. بدین منظور، بر حسب انتخاب در دسترس تعداد ۲۰۰ نفر از این افراد به عنوان نمونه پژوهش مشخص شدند. در نهایت پس از بخش و جمع آوری پرسش نامه های پژوهش تعداد ۱۷۲ پرسش نامه مورد تجزیه و تحلیل قرار گرفت. ابزار پژوهش، پرسش نامه محقق ساخته ای بود. نتایج پژوهش نشان داد در کل تعداد ۲۴ مؤلفه شناسایی شده در ۴ دسته عوامل شامل مسائل انگیزشی، جنبه های محیطی، مسائل فردی و مسائل اجرایی دسته بندی شدند. به عبارتی توجه به مسائل انگیزشی، جنبه های محیطی، مسائل فردی و مسائل اجرایی می تواند در شکل گیری موفقیت ها و شکست های ورزشکاران تأثیرگذار باشد.

تاریخ دریافت:

۱۳۹۹/۰۶/۰۳

تاریخ پذیرش:

۱۳۹۹/۰۸/۱۰

واژگان کلیدی:

روانی، موفقیت، شکست، ورزشکار

مقدمه

توجه به موفقیت و شکست افراد به عنوان یک مسئله مهم از زمان های گذشته مورد توجه بوده است. نظریه

های مختلفی همواره موفقیت و شکست در اهداف فردی را مدنظر قرار داده اند. توجه به عوامل مؤثر بر موفقیت و شکست به عنوان یک دغدغه همواره مورد توجه محققان قرار گرفته است (واینر^۱، ۲۰۱۸). یکی از نظریه های کلیدی و مؤثر در این حوزه، نظریه واینر (۱۹۷۲) بود. فرایندهای علی و منطقی ما برای توجیه و ریشه یابی موفقیت ها و شکست ها فرایندی است که امروزه آن را اسناد نامیده می شود و برگرفته شده از

1. Email: zahedm1988@gmail.com
2. Email: Mozhgnir1@yahoo.com
3. Email: myektayar@gmail.com
4. Email: S.aliabadi311@gmail.com

حوزه کلیدی مدنظر پژوهشگران مختلفی قرار گیرد (سینق و پارمار^۳، ۲۰۱۶). موفقیت ورزشی به بررسی کل‌نگرانه، چندبعدی، و تعاملی نیازمند است تا بتواند ورزشکاران نخبه را از جنبه‌های توانایی‌های جسمی، مهارت‌های روان‌شناختی، ویژگی‌های شخصیتی، مهارت‌های تکنیکی، و مهارت‌های تاکتیکی توصیف کند (واعظ موسوی و موسوی، ۲۰۱۵).

اجرای بهینه مهارت‌های ورزشی به وجود سه نوع آمادگی جسمانی، مهارتی و روان‌شناختی وابسته است؛ بر این اساس می‌توان سطوح عملکردی، تکنیکی و نیز بسیاری از موفقیت‌ها را از طریق تمرین مهارت‌های روان‌شناختی به ورزشکار القاء کرد (بیگلری، حسینی‌نیا و بیگلری، ۲۰۱۹).

برخی از روان‌شناسان ورزشی و متخصصان و مربیان معتقدند که ورزشکاران نخبه تمایل زیادی به فعالیت برای بردن دارند. آنها از پیروزی لذت می‌برند و از شکست متنفرند. همچنین ورزشکاران مستعد و نخبه مبارزه را دوست دارند و اغلب در بیش از یک رشته رقابت می‌کنند و حس رقابت‌جویی زیادی دارند (والاچ^۵، ۲۰۱۴). این واقعیت بر این اذعان دارد که پیشگویی موفقیت ورزشی آینده در رقابت‌ها برای کسانی امکان‌پذیر است که ذاتاً رقابت‌کردن و بردن را دوست داشته باشند و برای رسیدن به سطح ممتازی از اجرای ورزشی، از انیگزش کافی و پشتکار زیاد برای تلاش و تمرین سخت و جدی برخوردار باشند. نتایج پژوهش‌های انجام‌شده نیز ثابت کرده‌اند که باور به پیروز شدن در ورزش به تلاش و پشتکار فرد بستگی دارد (زردتشتیان، ۲۰۰۸). همچنین نشان داده‌شده که تلاش برای بهبود اجرای ورزشی و کسب مقام و شهرت از ویژگی‌های ورزشکاران نخبه و موفق است و این که برخورداری از خصوصیات رقابت‌جویی و رفتار

پژوهش‌های واینر (۱۹۷۲) است. اسناد در روان‌شناسی به معنای نسبت دادن عللی خاص به پدیده‌ها و رفتار خود و دیگران است و مجموعه فرایند استنباط‌های ما از رفتارها و پدیده‌ها و اتفاقات است. وینر در قالب چهارچوب اولیه نظریه اسناد به طرح نظریه اختصاصی-تری در زمینه علت‌شناسی موفقیت و شکست از دیدگاه انسانی پرداخت. وی با مطرح کردن اهمیت و تأثیر نوع نگرش‌ها و نحوه تفکر افراد جامعه در میزان رشد و پیشرفت ملت‌ها و باروری اجتماعی، چهار مؤلفه شامل توانایی، تلاش، محیط و شانس را در فرمول بندی‌های ذهنی انسانی مطرح کرد که این عوامل سبب شکل‌گیری موفقیت و شکست در افراد می‌گردد (پکرون و مارش^۱، ۲۰۱۸). توجه به عوامل دخیل موفقیت و شکست به عنوان یک مسئله مهم سبب گردیده است تا بررسی دقیق این عوامل در تمامی حوزه‌ها مهم تشخیص داده شود. بنابراین می‌بایستی عوامل موفقیت و شکست در تمامی حوزه‌ها شناسایی گردد تا بدین صورت بتوان رفتارهای واکنشی در خصوص شرایط فعلی را اعمال نمود (واینر، ۲۰۱۸).

ورزش به عنوان یکی از گسترده‌ترین فعالیت‌های روز دنیا توانسته است حجم زیادی از برنامه‌ها و فعالیت‌های مختلف را به خود اختصاص دهد. به صورتی که امروزه فعالیت‌های مختلفی در ارتباط با ورزش در حال گسترش است (بالینووا، کروگ洛夫، سمنوف، لوس و پوپوویچ^۲، ۲۰۲۰). در این بین ورزشکاران به عنوان ارکان مهم و کلیدی در ورزش دارند (گوستافسون، ساگار و استلینگ^۳، ۲۰۱۷). ورزشکاران همواره در محیط‌های ورزشی نیازمند برخورداری از حجم مطلوبی از عملکرد دارند. به عبارتی عملکرد ورزشکاران نقش مهمی در کسب موفقیت‌های ورزشی دارد. این مسئله سبب گردیده است تا عملکرد ورزشی به عنوان یک

3. Gustafsson, Sagar & Stenling
4. Singh & PArmar
5. Walach

1. Pekrun & Marsh
2. Blynova, Kruglov, Semenov, Los & Popovych

رهبری مؤثر را به کار نمی‌برند؛ در حالی که شایسته است آنها در خصوص نیازهای روانی ورزشکاران مهارت‌هایی را بیاموزند (خسروی و ناظمی، ۲۰۱۶). ورزشکاران در جهت دستیابی به عملکرد مطلوب نیازمند برخورداری از مهارت‌های روانی مناسب می‌باشند (کروست و آزادی^۴، ۲۰۱۰). مهارت روانی ویژگی‌های ذاتی یا آموخته شده‌ای هستند که موفقیت ورزشکار را ممکن می‌سازد یا احتمال آن را افزایش می‌دهد اعتماد به نفس، کنترل تمرکز، کنترل انگیزش و اضطراب نمونه این مهارت‌هاست. این مهارت‌ها را همه می‌توانند بیاموزند و تمرین کنند و با دستیابی به آمادگی روانی عملکرد خود را بهتر کنند (سعیدی راد، حسینی و سیدعامری، ۲۰۱۸).

بهبود عملکرد روانی ورزشکاران به عنوان یکی از مسائل کلیدی در جهت موفقیت‌های ورزشی مشخص است (رایس^۵ و همکاران، ۲۰۱۹). حالت‌های روانی انسان که ناشی از تجربیات و تربیت گذشته ورزشکاران و همچنین طرز نگرش حال حاضر آنان است، عملکرد فعلی آنان را مشخص می‌سازد (نیکسدورف، فرانک و بکمن^۶، ۲۰۱۶). این عوامل روانی را می‌توان تحت عنوان عوامل روانی مثبت و منفی مورد بررسی قرار داد که البته مثبت و یا منفی بودن آنها در افراط و تفریط بودن آنها مشخص می‌شود. به عبارتی حالت‌های روانی باید متعادل باشد تا یک ورزشکار بهترین عملکرد را به نمایش بگذارد (مارکاتی، پسچونتاکی، کینگستون، کارترولیوتیس و اپوستولیدیس^۷، ۲۰۱۹). یکی از کارکردهای مهم عوامل روانی در حوزه ورزش، نقش این عوامل در موفقیت‌ها و شکست‌های ورزشکاران است (سرکار و فلتچر^۸، ۲۰۱۴). به عبارتی

مبارزه‌طلبی ارتباط زیادی با انگیزش پیشرفت، پیروزی و اجرای ورزشی بهتر دارد (هیگر و چاتریشارانتیس^۱، ۲۰۰۶). اهمیت حس رقابت‌جویی و انگیزش برای پیشرفت و موفقیت در مورد عملکرد ورزشی تا اندازه‌ای مورد توجه قرار گرفته است که در برخی پژوهش‌ها نشان داده شده است حس رقابت‌جویی زیاد موجب کاهش اضطراب رقابتی و افزایش اعتمادبه‌نفس می‌شود و خصوصیات انگیزش پیشرفت با اضطراب شناختی و پیکری و همچنین اعتمادبه‌نفس ارتباط دارند (استندج، دودا و انتومانیس^۲، ۲۰۰۶). این مسئله نشان می‌دهد که عملکرد روانی ورزشکاران به عنوان یک مسئله مهم همواره مورد توجه بوده است.

در مسیر بهبود عملکرد ورزشی ورزشکاران، عوامل روانی نقش و جایگاه مهمی دارد (تیمپکا^۳ و همکاران، ۲۰۱۵). رشد روزافزون علم و فناوری، ابعاد گوناگون زندگی بشری را تحت الشعاع قرار داده است، در مقوله ورزش پیامد این رشد، رسیدن به سطوح بالاتر اجرا کسب رکوردهای بهتر در مقایسه با گذشته و حصول به نتایج مطلوب است که نیازمند توجه به نیازهای روانی (مهارت‌های روانی) در یادگیری مهارت‌های خاص است، یک ورزشکار برای موفقیت باید از وضعیت روحی روانی مناسبی برخوردار باشد. اکثر نتایج ورزشی، چه به برنده بودن یا بازنده بودن ختم شود، از یک لحاظ وجه اشتراک دارد و همگی به اهمیت عامل روانی اشاره دارند. اخیراً بسیار از ورزشکاران و مربیان به این حقیقت پی برده‌اند که عوامل روانی بر نتیجه نهایی مسابقات اثر می‌گذارد و گاهی اوقات حتی عامل تعیین‌کننده است. ولی تجربیات روان‌شناسان نشان داده است مربیان و ورزشکاران اغلب، عناصر روانی برای رقابت و

6. Nixdorf, Frank & Beckmann
7. Markati, Psychountaki, Kingston, Karteroliotis & Apostolidis
8. Sarkar & Fletcher

1. Hagger
2. Standage, Duda & Ntoumanis
3. Timpka
4. Crust & Azadi
5. Rice

مسائل روانی سبب شکل‌گیری بستر اولیه در جهت موفقیت و یا شکست‌های ورزشکاران می‌گردد. اگر چه در جهت موفقیت‌های ورزشی عوامل مختلفی دخیل است اما مسائل روانی سبب می‌گردد تا موفقیت و شکست‌های ورزشی به صورت سریع‌تری رخ دهد. شناسایی عوامل موفقیت و شکست سبب می‌گردد تا بتوان ضمن بهبود آگاهی فردی در این خصوص، منجر به ارتقا برنامه‌های حمایتی از افراد در جهت تداوم موفقیت‌ها و کاهش آثار شکست‌ها گردد. در میان ورزشکاران نیز شناسایی عوامل موفقیت و شکست می‌تواند به ارتقا عملکرد ورزشکاران منجر گردد و مسیر پایداری موفقیت‌های آنان و کاهش شکست‌های آنان را هموار سازد. از طرفی این مسئله امری بدیهی است که شکست جزئی از ورزش است و مشاهده یک ورزشکار بدون شکست امری سخت و دشوار است. اما شناسایی عوامل مؤثر روانی بر موفقیت و شکست ورزشکاران می‌تواند میزان احتمال بروز شکست در میان ورزشکاران را کاهش دهد و از طرفی شرایط جهت بازگشت مناسب آنان به ادامه مسیر ورزشی را هموار سازد. موفقیت و شکست‌های ورزشی تا حد زیادی تحت تأثیر عوامل روانی قرار دارد و این مسئله سبب گردیده است تا توجه به این عوامل در حوزه ورزش بیش از پیش مشخص گردد. شناسایی عوامل مؤثر روانی بر موفقیت و شکست ورزشکاران نقش مهمی در پیشبرد موفقیت‌های ورزشی دارد. با توجه به خلا پژوهشی در این حوزه شناسایی این عوامل می‌تواند در بهبود شواهد علمی در این حوزه کمک نماید و زمینه جهت ارتقا عملکرد ورزشی افراد را فراهم نماید. از طرفی بررسی عوامل مؤثر روانی بر موفقیت و شکست ورزشکاران می‌تواند در جهت شناسایی راهکارهایی برای بهبود وضعیت روانی ورزشکاران در راستای افزایش موفقیت‌ها و کاهش شکست‌های آنان کاربرد داشته باشد.

عدم توجه به موفقیت و شکست در مطالعات انجام گرفته شده سبب گردیده است تا ابهاماتی در خصوص واکنش به عملکردهای افراد رخ دهد. به گونه‌ای که رفتارهای واکنشی به شکست‌ها و موفقیت‌های رخ داده شده به صورت مناسبی اجرایی نگردد. تحلیل عملکرد ورزشکاران به عنوان یکی از مسائل مورد توجه روان‌شناسان، همواره مورد توجه بوده است. عدم شناخت از عوامل موفقیت و شکست ورزشکاران سبب گردیده است تا امروزه ارکان باشگاه‌های ورزشی نتوانند از سیستم کنترلی مناسبی در جهت تداوم موفقیت‌های ورزشکاران و همچنین بازتوانی ذهنی در جهت بازگشت پس از شکست ورزشکاران استفاده نمود. بدون شک در زمان بروز موفقیت‌ها و شکست‌های ورزشکاران می‌بایستی رفتارهای واکنشی در این خصوص ایجاد نمود. از طرفی تلاش جهت بهبود موفقیت و کاهش میزان شکست‌ها سبب گردیده است تا دغدغه‌ای در این خصوص در میان مربیان و مدیران ورزشی شکل گیرد. خلا پژوهشی در این خصوص، به ویژه در کشور ایران سبب گردیده است تا پژوهش حاضر با هدف بررسی عوامل مؤثر روانی بر موفقیت و شکست ورزشکاران سعی در پاسخ به این سؤال داشته باشد که عوامل مؤثر روانی بر موفقیت و شکست ورزشکاران چه می‌باشد؟

روش‌شناسی پژوهش

پژوهش حاضر از جمله پژوهش‌های پیمایشی بود. پژوهش حاضر از جمله پژوهش‌های کاربردی بود.

شرکت‌کنندگان

جامعه آماری شامل ورزشکاران حرفه‌ای مرد در رشته‌های گروهی در غرب کشور بود که اطلاعات کامل و دقیقی از آنان در دسترس نبود. بدین منظور برحسب انتخاب در دسترس تعداد ۲۰۰ نفر از این افراد به عنوان نمونه پژوهش مشخص شدند. در نهایت پس از پخش

جهت تحلیل یافته‌ها استفاده گردید. کلیه روند تجزیه و تحلیل داده‌های پژوهش حاضر در نرم‌افزارهای اس‌پی‌اس‌اس^۱ و پی‌ال‌اس^۲ انجام گردید.

و جمع‌آوری پرسش‌نامه‌های پژوهش تعداد ۱۷۲ پرسش‌نامه مورد تجزیه و تحلیل قرار گرفت.

ابزار و شیوه‌های گردآوری

ابزار پژوهش حاضر پرسش‌نامه محقق‌ساخته‌ای بود که با توجه به اهداف پژوهش و در طی فرایند روش دلفی طراحی گردیده بود. در بخش دلفی جهت طراحی این پرسش‌نامه از بررسی نظرات هشت نفر از افراد آگاه به موضوع پژوهش استفاده شد. در نهایت پس از انجام روش دلفی در سه مرحله تعداد ۲۴ عامل به عنوان عوامل مؤثر روانی بر موفقیت و شکست ورزشکاران شناسایی گردید. روایی صوری این پرسش‌نامه با بررسی نظرات خبرگان، روایی سازه با تحلیل عاملی اکتشافی و پایایی آن با محاسبه آلفای کرونباخ مورد بررسی و تأیید قرار گرفت ($\alpha = 0/84$ آلفای کرونباخ).

روش پردازش داده‌ها

به منظور تجزیه و تحلیل داده‌های پژوهش حاضر از آمار توصیفی و استنباطی استفاده گردید. در بخش آمار توصیفی از میانگین و انحراف استاندارد استفاده گردید. در بخش آزمون استنباطی از آزمون کلموگراف اسمیرنوف جهت تعیین وضعیت توزیع داده‌های پژوهش استفاده گردید. همچنین از آزمون معادلات ساختاری

یافته‌ها

نتایج توصیفی پژوهش حاضر نشان داد از میان نمونه‌های پژوهش تعداد ۶۲ نفر دارای رده سنی زیر ۲۵ سال، ۶۹ نفر دارای رده سنی ۳۰-۲۵ سال و ۴۱ نفر دارای رده سنی بالای ۳۰ سال بودند. همچنین نتایج نشان داد در میان نمونه‌های پژوهش تعداد ۷۴ نفر دارای سطح تحصیلی دیپلم و پایین‌تر، ۶۶ نفر دارای سطح تحصیلی فوق دیپلم و لیسانس و ۳۲ نفر دارای سطح تحصیلی فوق لیسانس و بالاتر بودند.

نتایج آزمون کلموگراف-اسمیرنوف نشان داد توزیع داده‌های پژوهش حاضر غیرطبیعی است. از طرفی با توجه به حجم نمونه پژوهش و غیرطبیعی بودن توزیع داده‌ها مشخص گردید که از نرم‌افزارهای واریانس-محور و نرم‌افزار پی‌ال‌اس‌اس استفاده گردید. به منظور شناسایی عوامل مؤثر روانی بر موفقیت و شکست ورزشکاران از روش دلفی استفاده شد. جدول شماره ۱، نتایج مربوط به عوامل شناسایی شده را نشان می‌دهد.

جدول ۱- نتایج مربوط به شناسایی عوامل مؤثر روانی بر موفقیت و شکست ورزشکاران

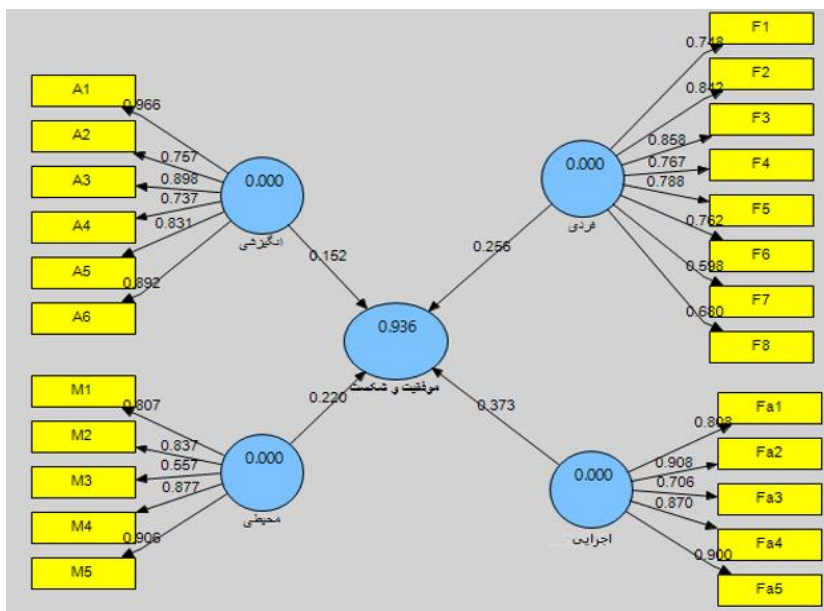
ردیف	عوامل
۱	جو انگیزشی
۲	پاداش‌های درونی
۳	پاداش‌های بیرونی
۴	استقلال عملکردی
۵	محرك‌های انگیزشی
۶	حمایت تماشاگران

ادامه جدول ۱- نتایج مربوط به شناسایی عوامل مؤثر روانی بر موفقیت و شکست ورزشکاران

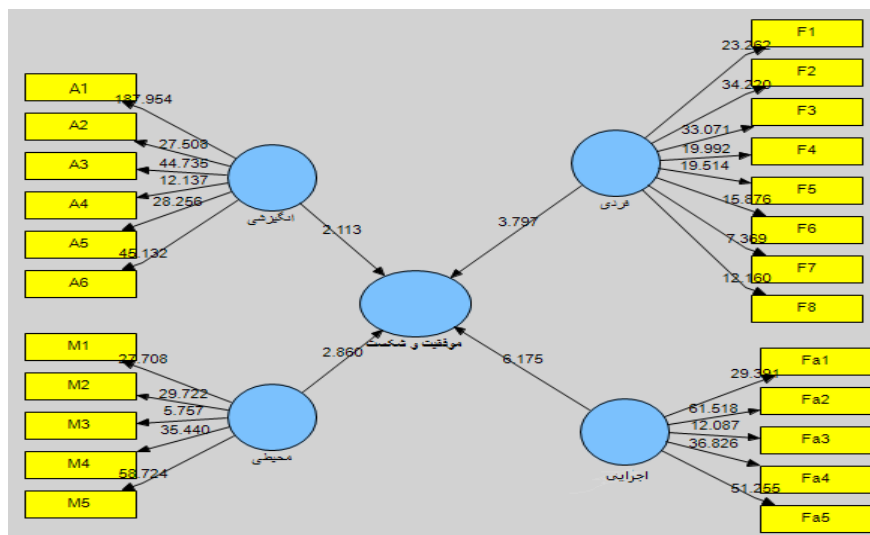
ردیف	عوامل	ردیف
۷	ثبات محیطی	۷
۸	سبک زندگی	۸
۹	جنبه‌های محیطی	۹
۱۰	روابط بین فردی	۱۰
۱۱	فشار محیطی	۱۱
۱۲	سرسختی ذهنی ورزشکاران	۱۲
۱۳	اضطراب رقابتی	۱۳
۱۴	اعتماد به نفس	۱۴
۱۵	استرس	۱۵
۱۶	مسائل فردی	۱۶
۱۷	ترس از شکست	۱۷
۱۸	هوش هیجانی	۱۸
۱۹	کمال‌گرایی	۱۹
۱۹	تاب‌آوری	۱۹
۲۰	ویژگی‌های تمرینی	۲۰
۲۱	حمایت‌های مدیریتی	۲۱
۲۲	مسائل اجرایی	۲۲
۲۳	آموزش‌های روانشناختی	۲۳
۲۳	هدف‌گذاری	۲۳
۲۴	رهبری تیمی	۲۴

مسائل فردی و مسائل اجرایی مشخص گردیدند. به منظور بررسی این عوامل از روش معادلات ساختاری استفاده گردید. شکل شماره ۱ و ۲ نتایج مدل عوامل مؤثر روانی بر موفقیت و شکست ورزشکاران را نشان می‌دهد.

نتایج کیفی پژوهش حاضر نشان داد در کل تعداد ۲۴ مؤلفه شناسایی گردید که این مؤلفه‌ها در ۴ دسته عامل دسته بندی شد. بدین صورت که عوامل مؤثر روانی بر موفقیت و شکست ورزشکاران در ۴ دسته عوامل شامل مسائل انگیزشی، جنبه‌های محیطی،



شکل ۱- مدل پژوهش در حالت بار عاملی



شکل ۲- مدل پژوهش در حالت تی

جدول ۲- خلاصه مدل پژوهش

روابط	تی	ضریب تأثیر
مسائل انگیزشی بر موفقیت-شکست	۲/۱۱۳	۰/۱۵۲
جنبه‌های محیطی بر موفقیت-شکست	۲/۸۶۰	۰/۲۲۰
مسائل فردی بر موفقیت-شکست	۳/۷۹۷	۰/۲۵۶
مسائل اجرایی بر موفقیت-شکست	۶/۱۷۵	۰/۳۷۳

مطابق با نتایج مدل پژوهش مشخص گردید که تمامی روابط شناسایی شده دارای میزان تی بالاتر از ۱/۹۶ است. این مسئله نشان دهنده تأثیرگذاری معنادار روابط است. در میان عوامل شناسایی شده، مسائل اجرایی با تأثیر ۰/۳۷۳ بیشترین تأثیر بر موفقیت و شکست ورزشکاران را دارا است. نتایج مربوط به شاخص‌های برازش پژوهش نشان داد مدل پژوهش از برازش مناسبی برخوردار است.

بحث و نتیجه‌گیری

استرس افزایش یافته در ورزشکاران می‌تواند منجر به اثرات منفی فیزیکی و روانی بر روی آنان و کاهش توان و کارایی ورزشکار گردد و درباره نتیجه رقابت خود نگرانی مضاعفی دارد و در می‌یابد که تمرکز کافی را برای انجام رقابت ندارد. این امر مربیان را بر آن داشت که به رشته روان‌شناسی ورزشی و نقش به‌خصوص آن در مدیریت استرس ورزشکاران علاقه‌مند شوند و این علاقه‌مندی به‌خصوص در مورد تکنیک‌هایی بود که سبب کاهش استرس و افزایش تمرکز ورزشکار می‌شدند. روان‌شناسی ورزشی یک ابزار بسیار قدرتمند در پیروزی یک ورزشکار به حساب می‌آید و تأکید روز افزونی بر آن می‌شود. این مسئله نشان می‌دهد که روان‌شناسی ورزشی سبب ایجاد بستر اولیه در جهت بهبود توانایی‌ها و مهارت‌های روانی ورزشکاران گردد.

عملکرد روانی به عنوان یکی از مسائل مهم در ورزش همواره مورد توجه پژوهشگران بوده است. به صورتی که پژوهش‌های مختلفی ضمن تأکید بر اهمیت مسائل روانی، اشاره داشتند که ورزشکاران می‌بایستی در جهت بهبود عملکرد خود به مسائل روانی توجه ویژه داشته باشند. برای و مارتین^۱ (۲۰۰۳) مشخص نمودند که توجه به جنبه‌های روانی سبب گردیده است تا ورزشکاران از عملکرد مطلوب‌تری برخوردار باشند. از طرفی ظرفیت‌های مسائل روانی در بهبود ثبات ورزشکاران سبب گردیده است تا تلاش جهت بهبود آن به عنوان یکی از مسائل مهم مورد توجه تیم‌های ورزشی قرار گیرند. این مسئله سبب گردیده است تا بهبود جنبه‌های روانی در میان ورزشکاران به عنوان یکی از نیازهای مهم در ورزش مشخص گردد. با این توجه پژوهش حاضر با هدف بررسی و شناسایی عوامل مؤثر روانی بر موفقیت و شکست ورزشکاران طراحی و اجرا گردید.

پژوهش حاضر مشخص نمود که در کل تعداد ۲۴ مؤلفه شناسایی گردید که این مؤلفه‌ها در ۴ دسته عامل دسته بندی شد. بدین صورت که عوامل مؤثر روانی بر موفقیت و شکست ورزشکاران در ۴ دسته عوامل شامل مسائل انگیزشی، جنبه‌های محیطی، مسائل فردی و مسائل اجرایی مشخص گردیدند. به عبارتی توجه به این عوامل می‌تواند در شکل‌گیری موفقیت و شکست ورزشکاران تأثیر مهم و کلیدی داشته باشد.

سبب گردیده است تا مسائل اجرایی سبب تأثیرگذاری مهم و کلیدی بر موفقیت و شکست ورزشکاران گردد. پژوهش حاضر نشان داد مسائل انگیزشی نقش مهمی در موفقیت و شکست ورزشکاران دارد. پکرون و مارش (۲۰۱۸) اشاره داشتند که جنبه‌های انگیزشی سبب می‌گردد تا میزان حصول موفقیت‌ها و شکست افراد را به صورت مناسبی قابل درک نماید. به نظر می‌رسد مسائل انگیزشی از جمله جو انگیزشی، پاداش‌های درونی، پاداش‌های بیرونی، استقلال عملکردی، محرک‌های انگیزشی و حمایت تماشاگران سبب می‌گردد تا ثبات و یا بی‌ثباتی ذهنی در میان ورزشکاران ایجاد گردد و این مسئله خود سبب شکل‌گیری وضعیتی در ورزشکاران است که می‌تواند منجر به موفقیت و شکست آنان گردد. به عبارتی مسائل انگیزشی به واسطه تحت تأثیر قرار دادن شرایط ذهنی و روانی افراد سبب می‌گردد تا نقش مهمی در موفقیت و شکست ورزشکاران داشته باشد.

پژوهش حاضر نشان داد جنبه‌های محیطی نقش مهمی در موفقیت و شکست ورزشکاران دارد. به نظر می‌رسد جنبه‌های محیطی شامل ثبات محیطی، سبک زندگی، کیفیت زندگی، روابط بین فردی و فشار محیطی سبب می‌گردد تا فضای ورزشی افراد در مسیر ثبات ذهنی، از مطلوبیت مناسبی برخوردار باشد. به عبارتی جنبه‌های محیطی به واسطه درگیر نمودن محیط ورزشکاران سبب می‌گردد تا شرایط اجتماعی موجود در پیرامون ورزشکاران مناسب باشد. با توجه به کارکردهای کلیدی محیط بر موفقیت و شکست ورزشکاران، جنبه‌های محیطی سبب می‌گردد تا ورزشکاران از شرایط روانی مناسب‌تری برخوردار باشند و این مسئله روند دستیابی به موفقیت‌های آنان را تسهیل می‌نماید.

گوستافسون، مارتیننت، ایوسارد، هاسمن و گویلیت^۱ (۲۰۱۸) مشخص نمودند که در جهت بهبود عملکرد روانی ورزشکاران نیاز است تا مسائل فردی مدنظر قرار گیرد. برای و مارتین (۲۰۰۳) نیز اشاره داشتند که مسائل محیطی نقش مهمی در بهبود عملکرد روانی ورزشکاران دارد. توجه به جنبه‌های انگیزشی سبب می‌گردد تا افراد از توانایی‌های ذهنی مناسبی در حوزه ورزش برخوردار باشند (موری و بوناگتورا^۲، ۲۰۱۷). به نظر می‌رسد اهمیت مسائل روانی و تأثیرگذاری ابعاد مختلف آن بر موفقیت‌ها و شکست‌های ورزشکاران سبب گردیده است تا عوامل متعددی از جمله مسائل انگیزشی، جنبه‌های محیطی، مسائل فردی و مسائل اجرایی در موفقیت و شکست ورزشکاران تأثیرگذار باشد.

پژوهش حاضر همچنین مشخص نمود که در میان عوامل شناسایی شده، مسائل اجرایی تأثیر بیشتری بر موفقیت و شکست ورزشکاران دارد. به عبارتی مسائل اجرایی از جمله ویژگی‌های تمرینی، حمایت‌های مدیریتی، آموزش‌های روان‌شناختی، هدف‌گذاری و رهبری تیمی سبب تأثیرگذاری بر موفقیت و شکست ورزشکاران می‌گردد. فلتچر و آرنولد^۳ (۲۰۱۱) مشخص نمودند که نحوه رهبری در تیم‌های ورزشی سبب تأثیرگذاری بر عملکرد ورزشی ورزشکاران می‌گردد. با این توجه می‌توان چنین اعلام داشت که نتایج پژوهش حاضر با نتایج پژوهش‌های فلتچر و آرنولد (۲۰۱۱) همخوان است. به نظر می‌رسد مسائل اجرایی در ورزش کشور به علت تأثیرگذاری بر مسائل ذهنی ورزشکاران سبب گردیده است تا این مسائل نقش مهمی در موفقیت و شکست ورزشکاران داشته باشد. وجود حواشی مختلف در ورزش ایران و مشکلات مدیریتی نیز می‌تواند از جمله مسائل مهمی باشد که

2. Moore & Bonagura
3. Fletcher & Arnold

1. Gustafsson, Martinent, Isoard,
Hassmén & Guillet

بهبود مسائل روانی ورزشکاران در جهت بهبود موفقیت‌ها و کاهش شکست‌ها به عنوان یکی از دغدغه‌های مهم در ورزش مشخص است. این مسئله سبب گردیده است تا امروزه توجه به مسائل روانی بیش از پیش درک گردد. با توجه به نتایج پژوهش حاضر پیشنهاد می‌گردد تا با بهبود حمایت‌های مدیریتی در تیم‌های ورزشی، زمینه جهت بهبود عملکرد روانی ورزشکاران و در نتیجه بهبود میزان موفقیت‌های ورزشی ورزشکاران فراهم گردد. همچنین با توجه به نتایج پژوهش حاضر پیشنهاد می‌گردد تا با بهبود آموزش‌های روان‌شناختی به ورزشکاران مرد زمینه جهت بهبود عملکرد روانی ورزشکاران به وجود آید.

پژوهش حاضر نشان داد مسائل فردی نقش مهمی در موفقیت و شکست ورزشکاران دارد. واینر (۲۰۱۸) اشاره داشتند که مسائل فردی نقش مهمی در روند موفقیت و شکست افراد دارد. از دیدگاه آنان مسائل فردی سبب می‌گردد تا زمینه جهت موفقیت و یا شکست افراد شکل گیرد. به نظر می‌رسد مسائل فردی به واسطه بهبود سرسختی ذهنی ورزشکاران، اعتماد به نفس، هوش هیجانی، کمال‌گرایی و تاب‌آوری و همچنین کاهش اضطراب رقابتی، استرس و ترس از شکست سبب می‌گردد تا زمینه جهت موفقیت افراد را فراهم نماید. بدون شک مسائل فردی نقش زیربنایی در موفقیت‌ها و شکست‌های ورزشکاران دارد و این مسئله سبب گردیده است تا در پژوهش حاضر نیز این مسائل تأثیرگذار مشخص گردد.

منابع

- Biglari, N., HosainiNia, S.R., & Biglari, F. (2019). The Effect of Mental Hardiness on Happiness and Sport Performance among Futsal Player Female Students. *Journal of Sport Psychology Studies*, 28, 221-38 In Persian.
- Blynova, O., Kruglov, K., Semenov, O., Los, O., & Popovych, I. (2020). Psychological safety of the learning environment in sports school as a factor of achievement motivation development in young athletes. *Journal of Physical Education and Sport*, 20(1), 14-23.
- Bray, S. R., & Martin, K. A. (2003). The effect of competition location on individual athlete performance and psychological states. *Psychology of Sport and Exercise*, 4(2), 117-123.
- Crust, L., & Azadi, K. (2010). Mental toughness and athletes' use of psychological strategies. *European Journal of Sport Science*, 10(1), 43-51.
- Fletcher, D., & Arnold, R. (2011). A qualitative study of performance leadership and management in elite sport. *Journal of applied sport psychology*, 23(2), 223-242.
- Gustafsson, H., Sagar, S. S., & Stenling, A. (2017). Fear of failure, psychological stress, and burnout among adolescent athletes competing in high level sport. *Scandinavian journal of medicine & science in sports*, 27(12), 2091-2102.
- Gustafsson, H., Martinent, G., Isoard, S., Hassmén, P., & Guillet, E. (2018). Performance based self-esteem and athlete-identity in athlete burnout: A person-centered approach. *Psychology of Sport and Exercise*, 38, 56-60.
- Hagger, M. S., Chatzisarantis, N. L. D (2006). From Psychological Need Satisfaction to Intentional Behavior: Testing a Motivational Sequence in Two Behavioral Context. *Personality and Social Psychology Bulletin*, 32, 131- 138.

9. Khosravi, L., & Nazemi, M. (2016). Competitive sports anxiety in athletes, the first national conference on physical education and sports sciences, Varamin, Sama Technical and Vocational School, Varamin Branch In Persian.
10. Markati, A., Psychountaki, M., Kingston, K., Karteroliotis, K., & Apostolidis, N. (2019). Psychological and situational determinants of burnout in adolescent athletes. *International Journal of Sport and Exercise Psychology*, 17(5), 521-536.
11. Moore, Z. E., & Bonagura, K. (2017). Current opinion in clinical sport psychology: from athletic performance to psychological well-being. *Current Opinion in Psychology*, 16, 176-179.
12. Nixdorf, I., Frank, R., & Beckmann, J. (2016). Comparison of athletes' proneness to depressive symptoms in individual and team sports: Research on psychological mediators in junior elite athletes. *Frontiers in psychology*, 7, 893.
13. Weirun, R., & Marsh, H. W. (2018). Weiner's attribution theory: Indispensable—but is it immune to crisis? *Motivation Science*, 4(1), 19–20.
14. Rice, S. M., Parker, A. G., Mawren, D., Clifton, P., Harcourt, P., Lloyd, M., ... & Purcell, R. (2019). Preliminary psychometric validation of a brief screening tool for athlete mental health among male elite athletes: the Athlete Psychological Strain Questionnaire. *International Journal of Sport and Exercise Psychology*, 1-16.
15. Saidi Rad, M., Hossini, F., & Seyed Ameri, M. (2018). Comparison of psychological skills of swimmers aged 14 to 18 years according to their level of performance in both training and competition situations, the first national student conference of the Association of Motor Behavior and Sports Psychology, Tehran, Scientific Association of Motor Behavior and Sports Psychology In Persian.
16. Sarkar, M., & Fletcher, D. (2014). Psychological resilience in sport performers: a review of stressors and protective factors. *Journal of sports sciences*, 32(15), 1419-1434.
17. Singh, A., & Parmar, D. S. (2016). A comparative study of psychological factor among female athletes. *International research journal of engineering, IT & scientific research*, 2(1), 8-21.
18. Standage, M., Duda, J. L., Ntoumanis, N (2006). Students' Motivational Processes and their Relationship to Teacher Ratings in School Physical education: A Self-determination Theory Approach. *Research Quarterly for exercise and Sport*, 77, 100-110.
19. Timpka, T., Jacobsson, J., Dahlström, Ö., Kowalski, J., Bargoria, V., Ekberg, J., ... & Renström, P. (2015). The psychological factor 'self-blame' predicts overuse injury among top-level Swedish track and field athletes: a 12-month cohort study. *British Journal of Sports Medicine*, 49(22), 1472-1477.
20. Vaez Mosavi, S., & Mosavi, S. (2015). Factors influencing sports success based on related theories and models. *Sports Psychology Studies*, 10, 25-50. In Persian.
21. Walach, B.Z. (2014). Leadership scale for sports- theoretical background and review of psychometric properties research, *Czech Ki anthropology*, 18 (3), 67–76.
22. Weiner, B. (1972). Attribution theory, achievement motivation, and the educational process. *Review of educational research*, 42(2), 203-215.
23. Weiner, B. (2018). The legacy of an attribution approach to motivation and emotion: A no-crisis zone. *Motivation Science*, 4(1), 4.

24. Zardtoshtian, Sh. (2008). The Relationship between Transformational and Pragmatic Leadership Styles of Coaches with Competition Motivation of Iranian Basketball Premier League Players. PhD Thesis, Physical Education and Sports Science, Tarbiat Moallem. In persian

ارجاع‌دهی

محمدی، زاهد؛ خدامرادپور، مژگان؛ یکتایار، مظفر؛ و علی‌آبادی، سمیرا. (۱۴۰۰). بررسی عوامل موثر روانی بر موفقیت و شکست ورزشکاران. *مطالعات روان‌شناسی ورزشی*، ۱۰(۳۶)، ۸۰-۱۶۵. شناسه دیجیتال: 10.22089/spsyj.2020.9374.2026

Mohamadi, Z; Khodamorad Poor, M; Yektayar, M; & Ali Abadi, S. (2021). Investigating the Effective Psychological Factors on the Success and Failure of Athletes. *Sport Psychology Studies*, 10(36), 165-80. In Persian. DOI: 10.22089/spsyj.2020.9374.2026